



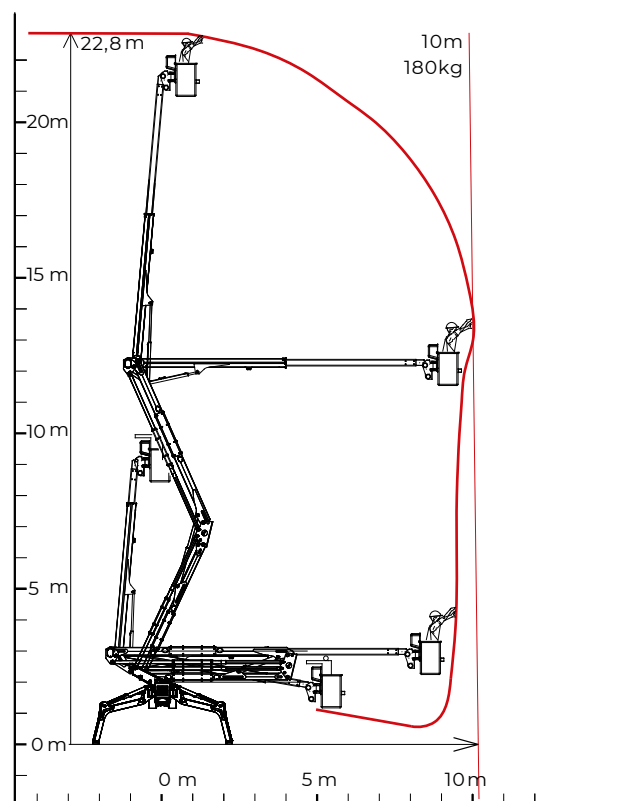
DONNÉES TECHNIQUES

PERFORMANCES ET DIMENSIONS

Caractéristiques principales

Nacelle géométrique à double pantographe, avec la plus longue portée sans dispositif de limitation de sa catégorie. Isolée électriquement jusqu'à 46kV, elle peut travailler en toute sécurité sur ou à proximité de lignes à haute tension. Avec ses 23 mètres de hauteur de travail, ses trois zones de stabilisation et le nivellement automatique des stabilisateurs, elle est capable de fonctionner au mieux dans n'importe quelle condition.

Hauteur maximale de travail	22,8 m
Portée latérale maximale	10 m
Hauteur du plan de piétement	22,8 m
Capacité maximale de la nacelle	180 kg
Dimensions de la nacelle	0,6 x 0,6 x 1,1 m
Angle de rotation de la nacelle	+90°
Angle de rotation de la tourelle	+/- 200° (400° continus)
Poids total	3930 Kg



Via Bitritto, 119 - 70124 BARI - ITALY
Tel. +39 080 532 66 06 - Fax +39 080 536 85 41
www.cmclift.com - info@cmclift.com



