



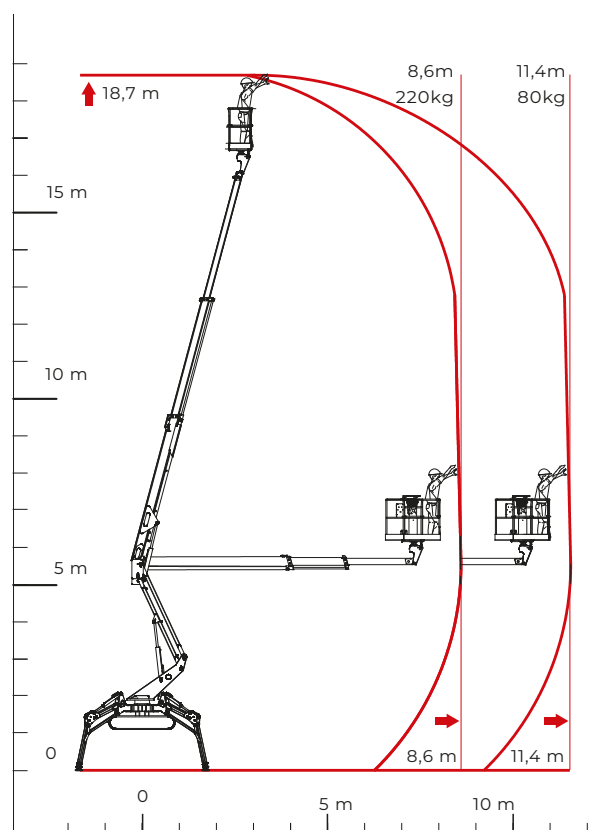
DATI TECNICI

PRESTAZIONI E DIMENSIONI

Caratteristiche principali

Piattaforma articolata con pantografo e braccio telescopico, offre prestazioni senza pari anche grazie ai suoi stabilizzatori ad alta capacità di livellamento. Disegnata per garantire le massime prestazioni di lavoro sui terreni più difficili, rappresenta un'ottima alternativa alla piattaforma montata su autocarro.

Altezza max di lavoro	18,7 m
Sbraccio max con 80 kg	11,4 m
Altezza al piano di calpestio	16,7 m
Portata max in cesta	220 kg
Misure cesta	1,4 x 0,7 x 1,1 m
Rotazione cesta	+90°/-87° (optional)
Rotazione torretta	+/- 355° (710° continui)
Massa totale	2685 Kg



C.M.C. s.r.l.
Via Bitritto, 119 - 70124 Bari - Italy
Tel. +39 080 532 66 06
cmclift.com - info@cmclift.com



