



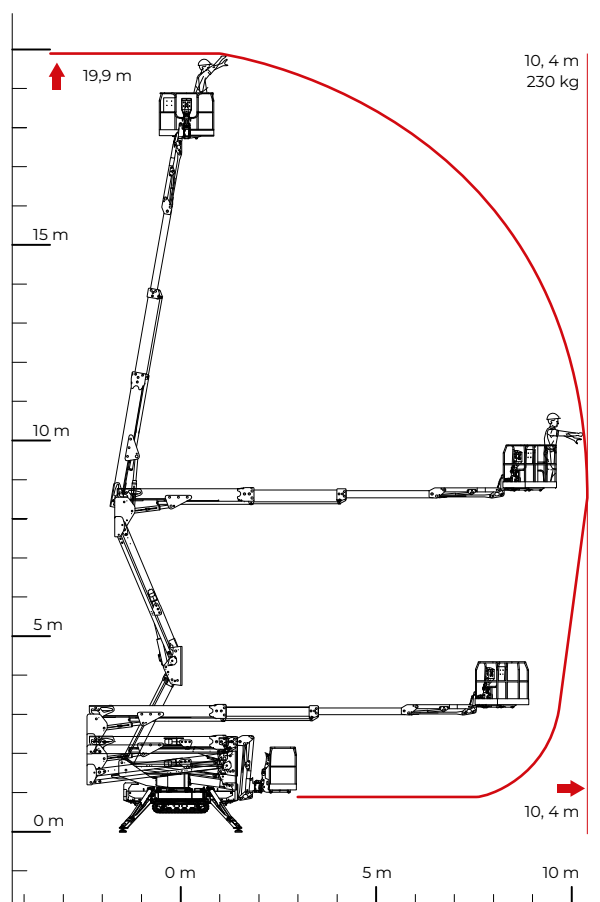
DATI TECNICI

PRESTAZIONI E DIMENSIONI

Caratteristiche principali

Motore Honda iGX390 a benzina; Carro regolabile idraulicamente in larghezza; Cingoli in gomma nera; Rotazione cesta +/-90°; Cesta biposto fissa 140x70x110cm equipaggiata con un sistema di sgancio rapido e ruote; Tubo aria/acqua da 200 Bar, in cesta; presa 230V/120V/110V e 12 V in cesta; Carter di protezione per i cilindri degli stabilizzatori; Display per rilevazione codici errore; Comandi idraulici proporzionali; Modalità di traslazione proporzionale, tramite radiocomando e Stabilizzazione automatica; Ganci di sollevamento; Punti di ancoraggio per il trasporto; Tripla velocità di traslazione; Verniciatura standard (RAL 3000); Garanzia di 24 mesi (vedere condizioni di garanzia).

Altezza max di lavoro	19,9 m
Sbraccio Max di lavoro	10,4 m
Altezza Max al piano calpestio	17,9 m
Portata Max in cesta	230 kg
Dimensioni Cesta	1,4 X 0,7 X 1,1 m
Rotazione Cesta	+/-90° (optional)
Rotazione Torretta	+/- 180° (360° non continui)
Massa Totale	2980 Kg



C.M.C. s.r.l.
Via Bitritto, 119 - 70124 Bari - Italy
Tel. +39 080 532 66 06
cmclift.com - info@cmclift.com



