



## DATI TECNICI

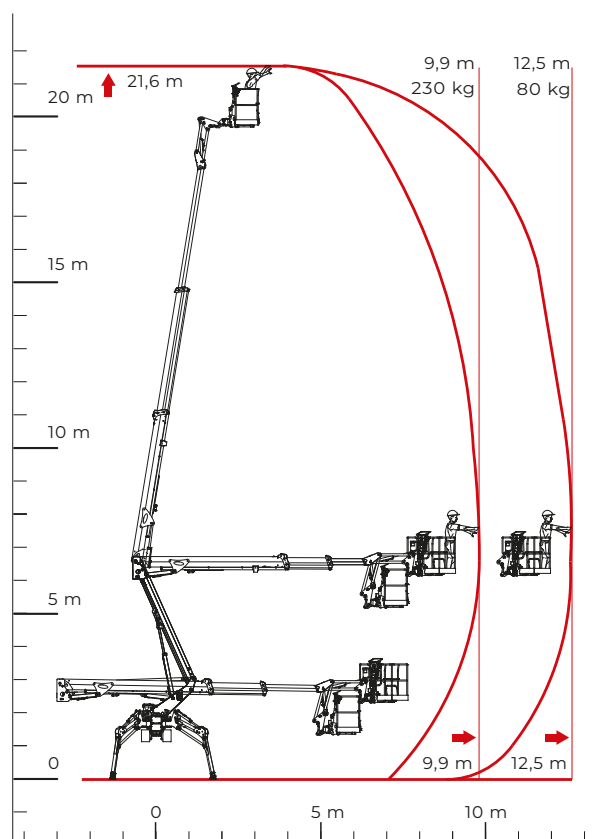
### PRESTAZIONI E DIMENSIONI

#### Caratteristiche principali

Una piattaforma articolata con un pantografo e un braccio telescopico a due sfilì più jib.

Una combinazione che, insieme agli stabilizzatori ad alta capacità di livellamento, alle tre aree di lavoro e all'ampio sbraccio orizzontale, la rende ideale per tutti i lavori in esterno anche in condizioni estreme.

Altezza max di lavoro	<b>21,6 m</b>
Sbraccio max con 80 kg	<b>12,5 m</b>
Altezza al piano di calpestio	<b>19,6 m</b>
Portata max in cesta	<b>230 kg</b>
Misure cesta	<b>1,4 x 0,7 x 1,1 m</b>
Rotazione cesta	<b>+/-90° (optional)</b>
Rotazione torretta	<b>+/- 355° (710° continui)</b>
Massa totale	<b>3025 Kg</b>



C.M.C. s.r.l.  
Via Bitritto, 119 - 70124 Bari - Italy  
Tel. +39 080 532 66 06  
cmclift.com - info@cmclift.com



