

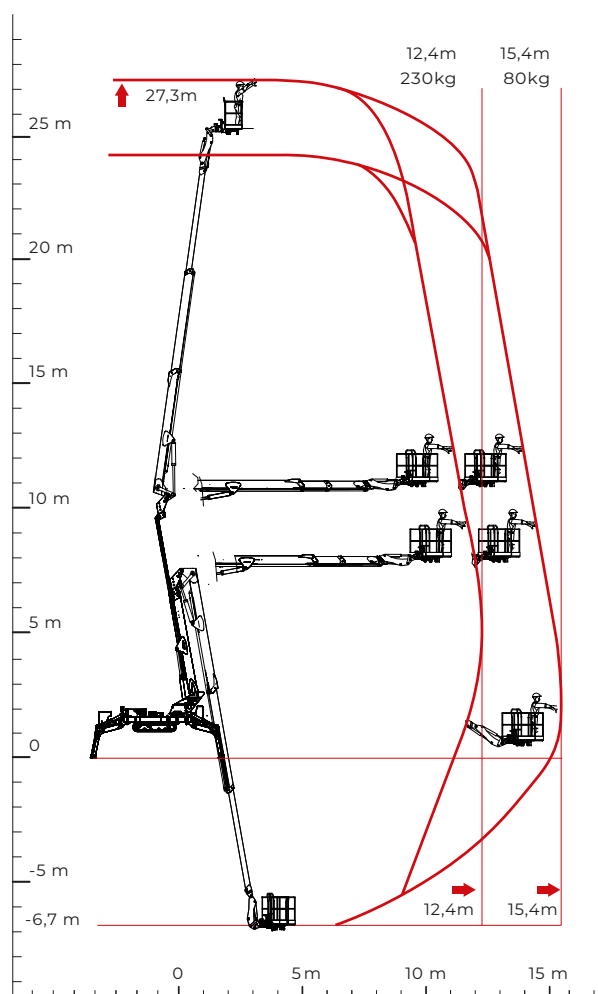


DATI TECNICI PRESTAZIONI E DIMENSIONI

Caratteristiche principali

Una piattaforma compatta e versatile, dalle elevate prestazioni: 27,3 metri di altezza operativa, uno sbraccio laterale di 15,4 metri e la possibilità di lavorare in negativo fino a -6,7 metri. Forte di tre aree di stabilizzazione è in grado di svolgere i compiti più disparati garantendo un'efficienza e un'affidabilità senza pari.

Altezza max di lavoro	27,3 m
Possibilità di lavoro in negativo	-6,7 m
Sbraccio max con 80 kg	15,4 m
Altezza al piano di calpestio	25,3 m
Portata max in cesta	230 kg
Misure cesta	1,7 x 0,7 x 1,1 m
Rotazione cesta	+/-90°
Rotazione torretta	+/- 200° (400° continui)
Massa totale	4109 Kg



C.M.C. s.r.l.
Via Bitritto, 119 - 70124 Bari - Italy
Tel. +39 080 532 66 06
cmclift.com - info@cmclift.com



