



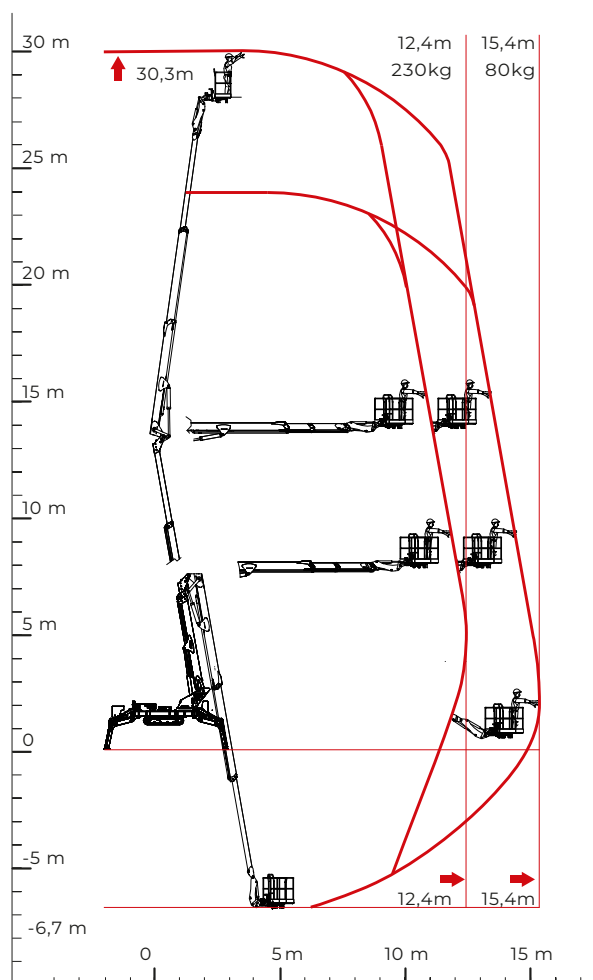
DATI TECNICI

PRESTAZIONI E DIMENSIONI

Caratteristiche principali

Un concentrato di potenza e tecnologia capace di stupire in ogni tipo di applicazione. Con tre aree di stabilizzazione, due aree di lavoro e stabilizzatori a "scavalco" è in grado di lavorare su ogni terreno e di raggiungere anche i punti più difficili sfruttando i suoi 30,3 metri di altezza massima di lavoro, 15,4 metri di sbraccio laterale e la possibilità di lavorare in negativo fino a -6,7 metri.

Altezza max di lavoro	30,3 m
Possibilità di lavoro in negativo	-6,7 m
Sbraccio max con 80 kg	15,4 m
Altezza al piano di calpestio	28,3 m
Portata max in cesta	230 kg
Misure cesta	1,7 x 0,7 x 1,1 m
Rotazione cesta	+/-90°
Rotazione torretta	+/- 200°(400° continui)
Massa totale	4285 Kg



C.M.C. s.r.l.
Via Bitritto, 119 - 70124 Bari - Italy
Tel. +39 080 532 66 06
cmclift.com - info@cmclift.com



