



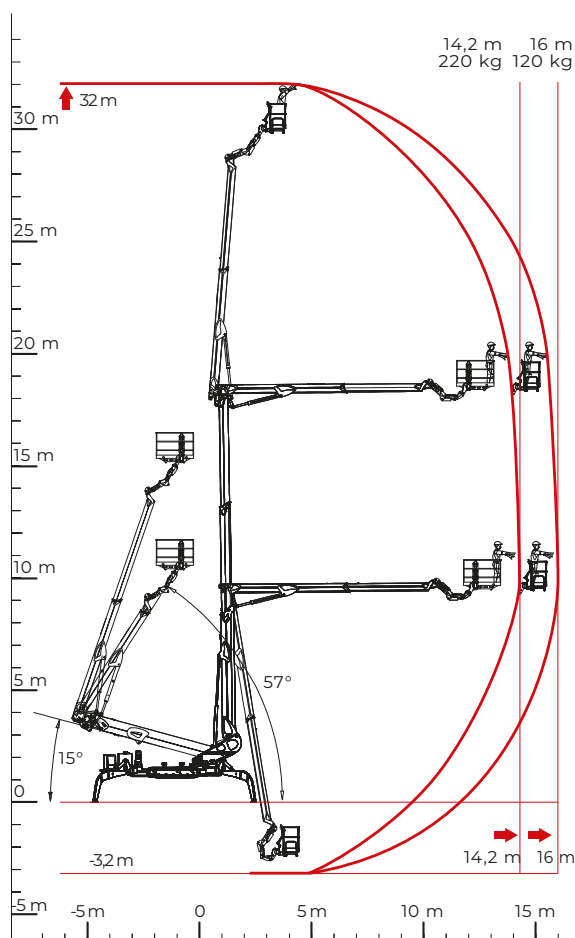
DATI TECNICI

PRESTAZIONI E DIMENSIONI

Caratteristiche principali

Numeri da capogiro per questa piattaforma capace di raggiungere 32 metri di altezza, ma anche di lavorare fino a 3,2 metri in negativo, il tutto con la garanzia di un sistema di guida e controllo automatico frutto della più avanzata ricerca tecnologica di CMC. Dotata di un corpo macchina incredibilmente compatto, ha cingoli variabili in altezza e larghezza ed è autocaricante.

Altezza max di lavoro	32 m
Possibilità di lavoro in negativo	-3,2 m
Sbraccio max con 120 kg	16 m
Altezza al piano di calpestio	30 m
Portata max in cesta	220 kg
Misure cesta	1,7 x 0,7 x 1,1 m
Rotazione cesta	+/- 90°
Rotazione torretta	+/- 200° (400° continui)
Massa totale	7255 Kg



C.M.C. s.r.l.
Via Bitritto, 119 - 70124 Bari - Italy
Tel. +39 080 532 66 06
cmclift.com - info@cmclift.com



