

**CMC**  
THE SPECIALIFT

**LC SERIE**  
LEICHT UND KOMPAKT





# LC SERIE

LEICHT UND KOMPAKT

## Doppelpantograph, geringes Gewicht, ideal für den Inneneinsatz.

Geringes Gewicht und maximale Kompaktheit: Dies sind einige der Merkmale, die die umfangreichste Serie der CMC-Raupenarbeitsbühnen kennzeichnen. Drei verschiedene Modelle mit doppeltem Gelenk, Teleskoparm und Korbarm, entwickelt und gebaut, um die beste Betriebseffizienz, Vielseitigkeit und Transportierbarkeit zu bieten. Sie reichen von der kleinen S15, die ideal für Arbeiten in großen Gebäuden ist, bis hin zur mittleren S20, die in Bezug auf die Last im Korb keine Reichweitenbeschränkungen aufweist, und schließlich zur multifunktionalen S23, der neuesten Plattform, die hervorragende Leistung bietet und das Beste aus der gesamten Erfahrung und den technologischen Fähigkeiten von CMC zum Ausdruck bringt.

**S20**



**S15**



**S23**



# VORTEILE



## **Einfacher Transport**

Dank ihres geringen Gewichts (unter 3000 kg) können die CMC-Bühnen der LC-Serie auf einem PKW-Anhänger verladen und transportiert werden.

## **Vielseitigkeit im Einsatz**

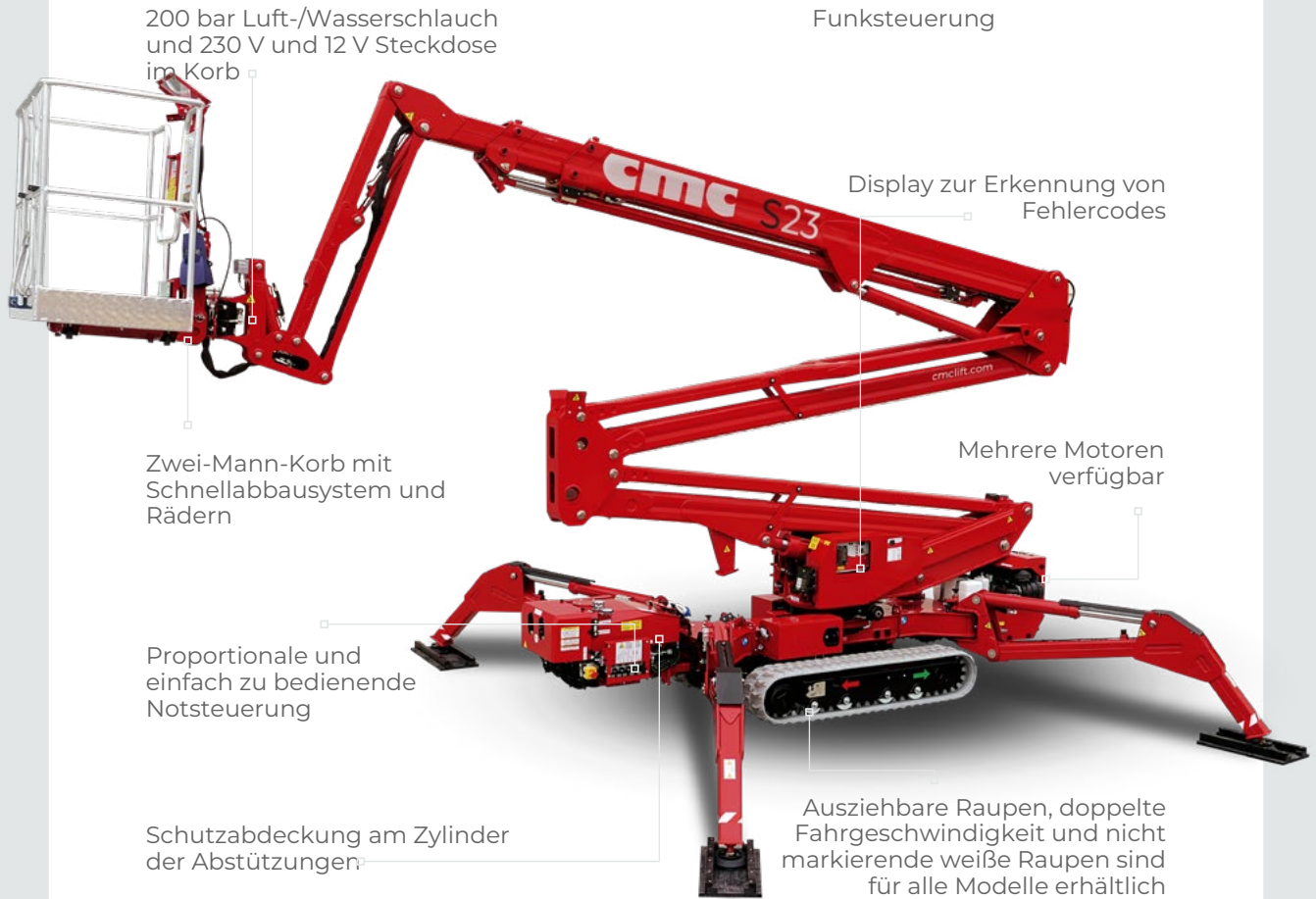
Die vier Gelenk-Doppelpantographen-Bühnen der LC-Serie mit Teleskoparm plus Korbbarm und drei Abstützbereichen sind in der Lage, jeden Ort zu erreichen und unter allen Bedingungen zu arbeiten.



## **Einfacher Einsatz**

Mehrere Arbeitsgänge können gleichzeitig über Funk- oder Kabelsteuerungen ausgeführt werden, auf einfache und intuitive Weise, mit fließenden und präzisen Bewegungen.

# MERKMALE



Einige verfügbare Optionen	S15	S20	S23
Kubota Z482 Dieselmotor	●	●	
Kubota Z602 Dieselmotor			●
Yanmar L100V-Motor	●	●	
Voll-Lithium-Version	●	●	●
Elektromotor 230V, 120V, 110V	●	●	●
Nicht markierende weiße Raupen	●	●	●
Hydraulisch ausfahrbarer Unterwagen	●	●	●
Doppelte Fahrgeschwindigkeit	●	●	●
Fernverbindung mit Sim-Karte und GPS-Ortung	●	●	●
Kundenspezifische Farben	●	●	●
Elektrische 12-V-Notpumpe	●	●	●

# CMC-BÜHNEN-ANWENDUNGEN



## **Renovierungsarbeiten**

an Gebäuden, auch an schwer zugänglichen Orten, wie z. B. Gotteshäusern, historischen Gebäuden, Hotels und Einkaufszentren.

**Instandhaltung** in überwiegend verkehrsberuhigten Bereichen oder an Stellen, die für LKW-Arbeitsbühnen schwierig zu erreichen sind.



**Beschneiden von hohen Bäumen** und sogar Arbeiten in engen Räumen innerhalb von Privathäusern auf besonders empfindlichem Rasen.





S15



S20





S23

# TECHNISCHE DATEN

# S15

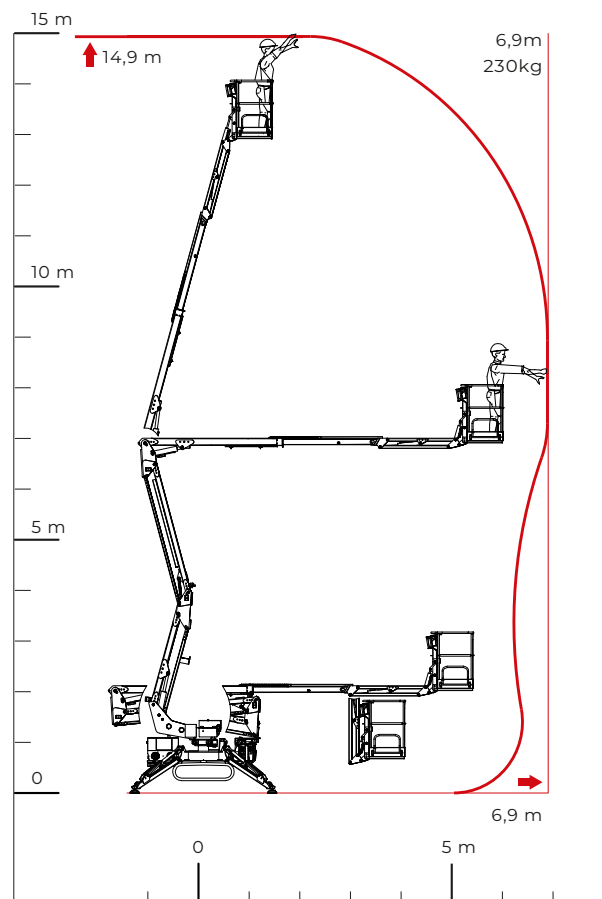
## LEISTUNG UND ABMESSUNGEN

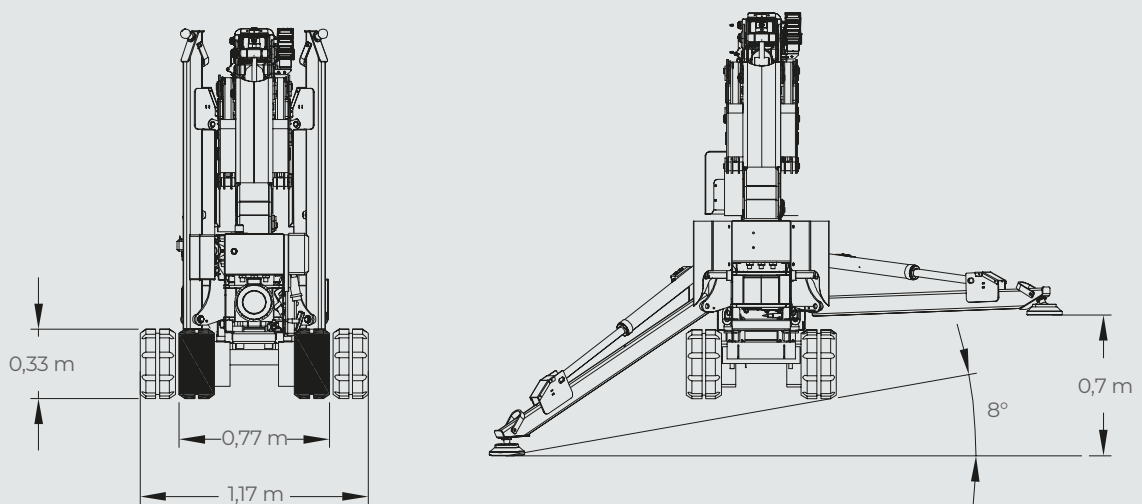
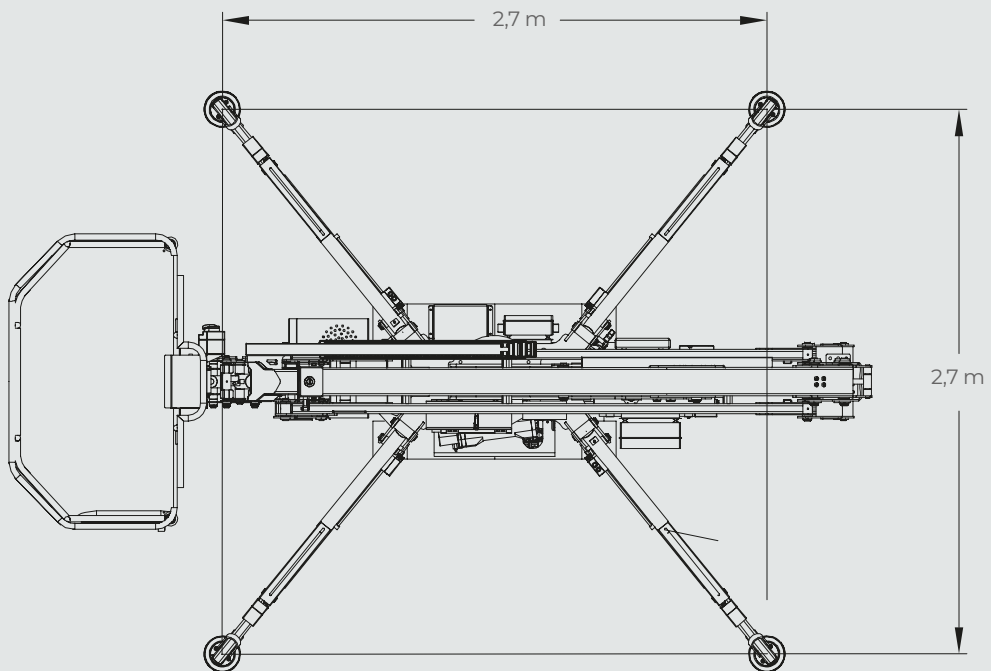
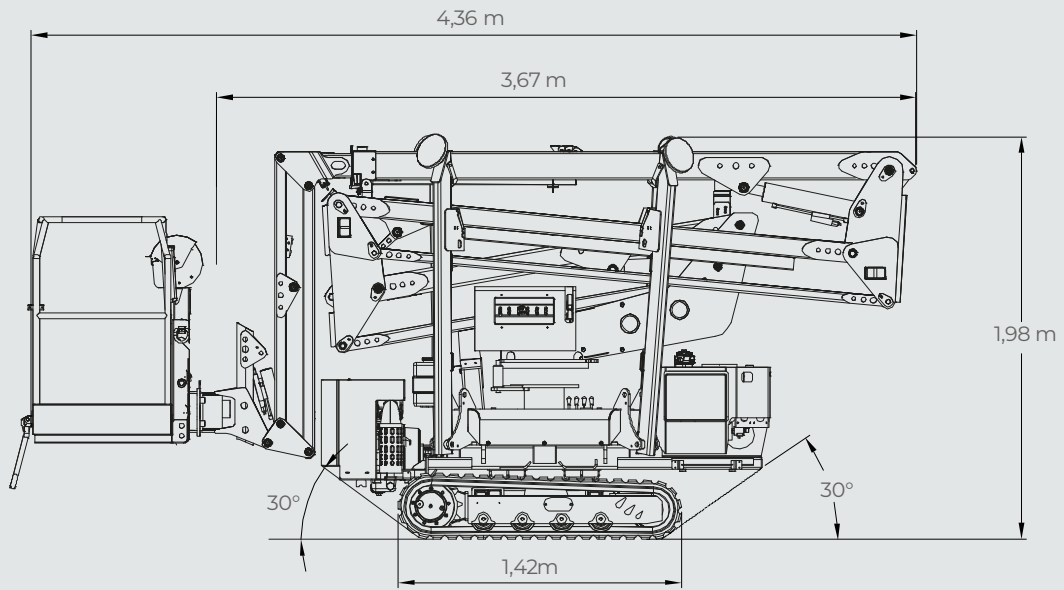


### Hauptmerkmale

Dies ist die kompakteste geometrische Plattform ohne Reichweitenbegrenzer in ihrer Klasse. Sie fährt durch eine Standardtür und in die Aufzüge hinein, ein wichtiges Merkmal für den Einsatz in großen Strukturen wie Flughäfen oder großen Einkaufszentren.

Max. Arbeitshöhe	<b>14,9 m</b>
Max. seitliche Reichweite	<b>6,9 m</b>
Plattformhöhe	<b>12,9 m</b>
Korblast	<b>230 kg</b>
Abmessungen Arbeitskorb	<b>1,4 x 0,7 x 1,1 m</b>
Korbdrehung	<b>+/- 90° (option)</b>
Schwenken	<b>+/- 178° (356° nicht kontinuierlich)</b>
Gesamtgewicht	<b>1820 Kg</b>





\*Die Daten können sich aufgrund von Aktualisierungen der Komponenten ändern

# TECHNISCHE DATEN

# S20

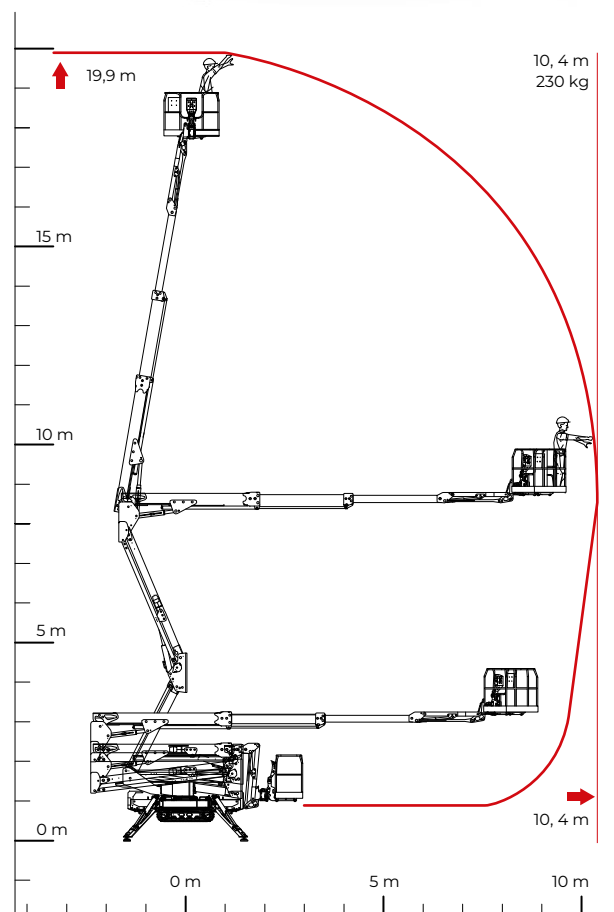
## LEISTUNG UND ABMESSUNGEN

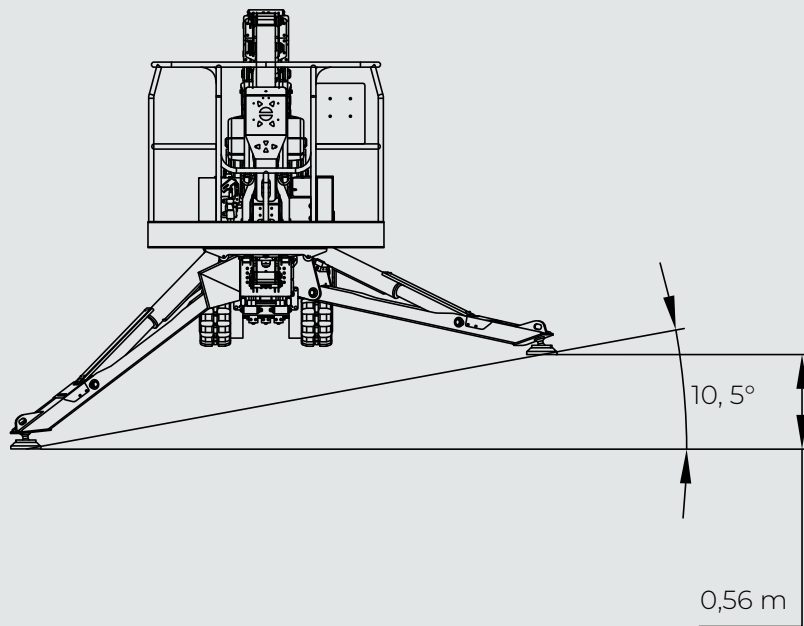
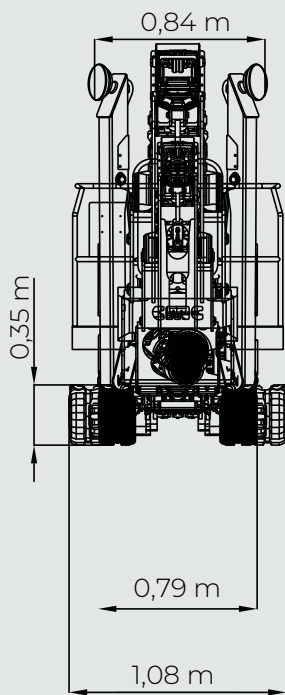
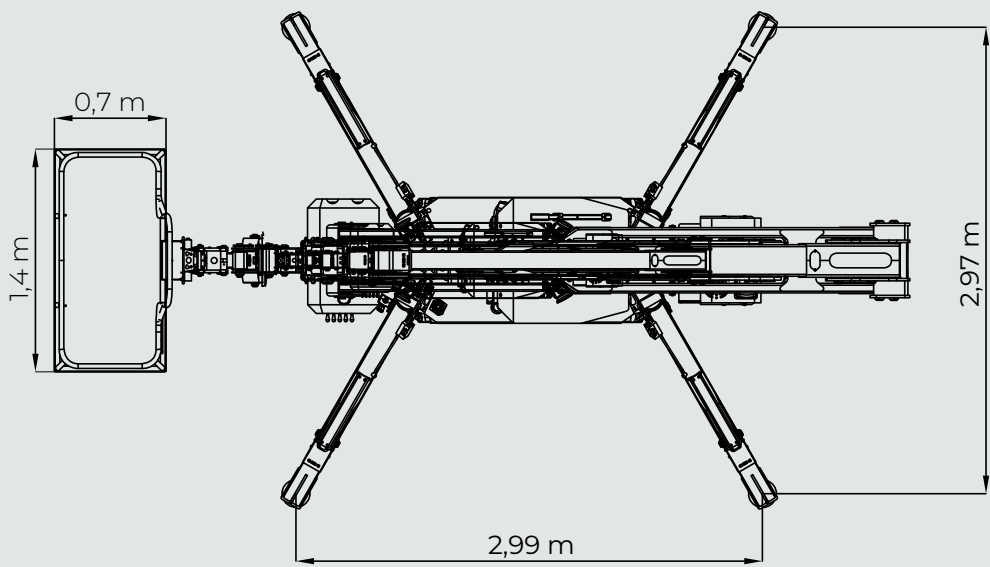
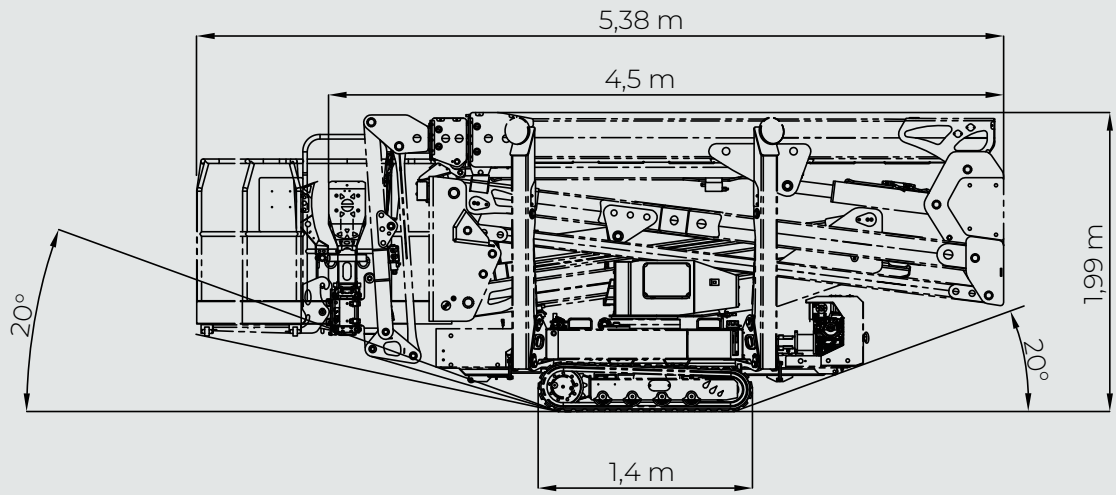


### Hauptmerkmale

Honda Benzin-Motor iGX 390, hydraulisch in der Breite verstellbares Kettenfahrwerk, schwarze Gummiraupen, +/-90° drehbarer 2-Personen Arbeitskorb (140x70x110cm) mit Schnellwechselsystem und Transportrollen, 200 Bar Druckschlauch zum Arbeitskorb, 230V/120V/110V und 12Volt Steckdose im Arbeitskorb, proportionale Elektro-/Hydraulik – Steuerung, Kolbenstangenabdeckung an den Abstützzyllindern, Display mit Druckschlauch, Proportionale Steuerung des Kettenfahrwerks und der automatischen Abstützung über Funkfernsteuerung. Doppelte Fahrgeschwindigkeit. Anschlagpunkte für den Kraneinsatz und für die Transportsicherung. Standard Farbe RAL 3000, 12 Monate Gewährleistung (siehe Gewährleistungsbedingungen)

Max. Arbeitshöhe	<b>19,90 m</b>
Max. seitliche Reichweite	<b>10,40 m</b>
Plattformhöhe	<b>17,90 m</b>
Korblast	<b>230 kg</b>
Abmessungen Arbeitskorb	<b>1,40 X 0,70 X 1,10 m</b>
Korbdrehen	<b>+/- 90°</b>
Schwenken	<b>+/- 180° (nicht-kontinuierlich)</b>
Gesamtgewicht	<b>2980 Kg</b>





\*Die Daten können sich aufgrund von Aktualisierungen der Komponenten ändern

# TECHNISCHE DATEN

# S23

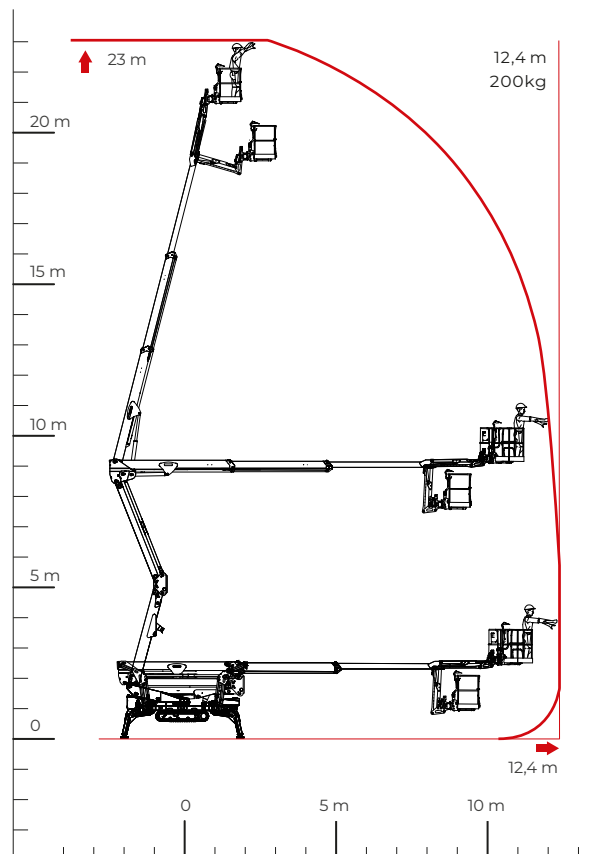
## LEISTUNG UND ABMESSUNGEN

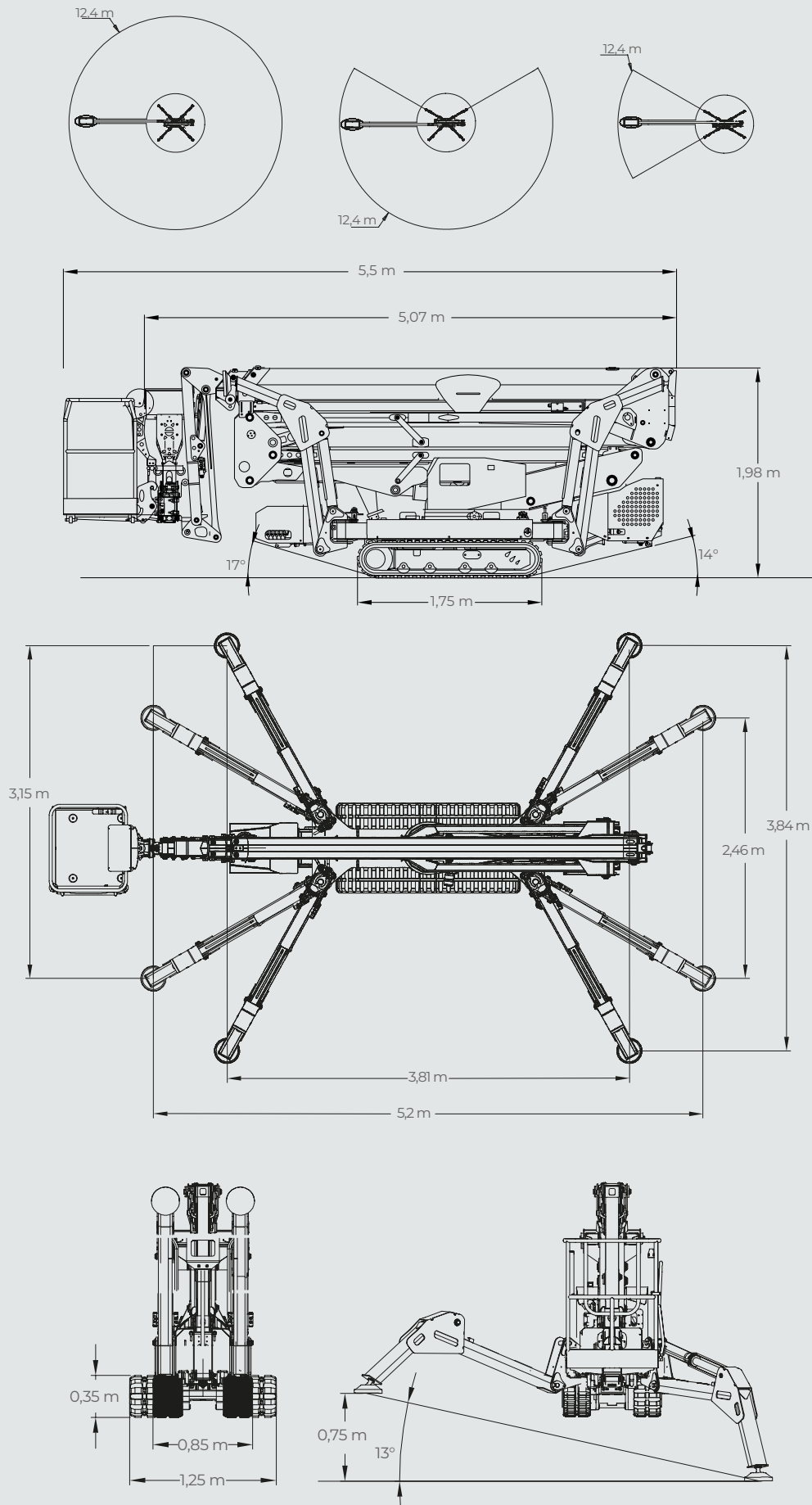


### Hauptmerkmale

Mit einem hervorragenden Verhältnis von Gewicht, Festigkeit und Arbeitshöhe ist sie die kompakteste Bühne mit der größten Reichweite in ihrer Kategorie. Ausgestattet mit dem Self Control System von CMC zur automatischen Steuerung der Abstützung, der Manövriergeschwindigkeit, des automatischen Schließens des Hubgerüsts und der Kollisionsvermeidung.

Max. Arbeitshöhe	<b>23 m</b>
Max. seitliche Reichweite	<b>12,4 m</b>
Plattformhöhe	<b>21 m</b>
Korblast	<b>200 kg</b>
Abmessungen Arbeitskorb	<b>1,4 x 0,7 x 1,1 m</b>
Korbdrehung	<b>+/- 90° (option)</b>
Schwenken	<b>+/- 355° (710° kontinuierlich)</b>
Gesamtgewicht	<b>3000 Kg</b>





\*Die Daten können sich aufgrund von Aktualisierungen der Komponenten ändern

## CMC RAUPENARBEITSBÜHNEN

### F SERIES

MODEL	MAX. ARBEITSHÖHE	MAX. REICHWEITE	GEWICHT
S13F	12,9 m	8,5 m	1565 Kg
S15F	14,8 m	8,7 m	2378 Kg
S18F	17,78 m	11,15 m	2495 Kg

### LC SERIES

MODEL	MAX. ARBEITSHÖHE	MAX. REICHWEITE	GEWICHT
S15	14,9 m	6,9 m	1820 Kg
S20	19,9 m	10,4 m	2980 Kg
S23	23 m	12,4 m	3000 Kg

### HD SERIES

MODEL	MAX. ARBEITSHÖHE	MAX. REICHWEITE	GEWICHT
S19HD	18,7 m	11,4 m	2685 Kg
S22HD	21,6 m	12,5 m	3025 Kg

### DP SERIES

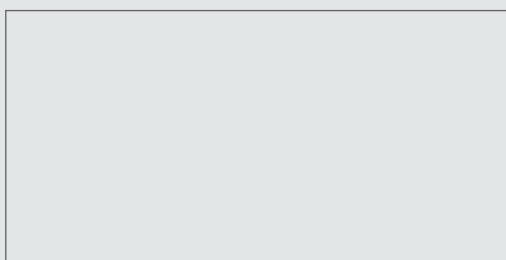
MODEL	MAX. ARBEITSHÖHE	MAX. REICHWEITE	GEWICHT
S27	27,3 m	15,4 m	4109 Kg
S30	30,3 m	15,4 m	4285 Kg
S32	32 m	16 m	7255 Kg

### XL SERIES

MODEL	MAX. ARBEITSHÖHE	MAX. REICHWEITE	GEWICHT
S41	41 m	19 m	13460 Kg

### i SERIE

MODEL	MAX. ARBEITSHÖHE	MAX. REICHWEITE	GEWICHT
i23	23,3 m	10,3 m	3930 Kg



**CMC**  
THE SPECIALIFT

C.M.C. s.r.l.  
Via Bitritto, 119 - 70124 Bari - Italy  
Tel. +39 080 532 66 06  
cmclift.com - info@cmclift.com

Folgen Sie uns

