

cmc
THE SPECIALIFT

SERIE F
FULL HYDRAULIC





SERIE F

FULL HYDRAULIC

Completamente hidráulicas, simplemente perfectas, también para el alquiler.

La letra F identifica a esta familia de plataformas completamente hidráulicas de CMC, con alturas de trabajo de unos 13 a 18 metros. En particular están caracterizadas por un sistema de control muy sencillo e intuitivo, gracias al cual es posible un uso casi inmediato de la máquina incluso a los usuarios menos expertos.

Junto a estos aspectos, hay que considerar las siguientes características: extrema versatilidad para su uso tanto interior como exterior; mínimas dimensiones totales cuando están cerradas; facilidad de transporte incluso en un remolque o furgoneta pequeña, gracias al reducido peso operativo; extrema facilidad de mantenimiento. Ahora es fácil entender el porqué las plataformas de la serie F de CMC son la elección perfecta para la flota de cualquier empresa de alquiler.

S13F



S15F



S18F



VENTAJAS



Facilidad de transporte

Gracias a su peso reducido, las plataformas hidráulicas de la serie F de CMC pueden ser cargadas en una pequeña furgoneta o transportadas con un simple remolque.

Versatilidad de uso

El sistema totalmente hidráulico de las plataformas serie F de CMC simplifica no solo su uso, sino también su mantenimiento ordinario y extraordinario, y las hace especialmente resistentes al desgaste con el paso del tiempo.



Facilidad de uso

El sistema de control proporcional hidráulico es fácil, intuitivo y garantiza el uso correcto para cada operador de las plataformas de la serie F de CMC.

El manejo también se ve facilitado por la posibilidad de manejar el brazo telescópico con el jib en reposo.

CARACTERÍSTICAS

Tubo aire/agua 200 bar y toma de 230 V y 12 V en la cesta

Radio control remoto para el funcionamiento de las orugas y la nivelación automática de los estabilizadores



Algunos elementos opcionales disponibles	S13F	S15F	S18F
Motor Yanmar diesel	●	●	●
Versión full-lithium con batería de litio (160 Ah)	●	●	●
Orugas grises anti-marcas	●	●	●
Rotación de la cesta (+/-90°)	●	●	●
Cesta de fibra de vidrio 1 o 2 personas	●	●	●
Conexión remota con tarjeta Sim y localizador GPS	●	●	●
Colores personalizados	●	●	●
Control a distancia para el funcionamiento de las orugas y la nivelación automática de los estabilizadores	●	●	●

*Disponible sólo en S15F y S18F

APLICACIONES DE LAS PLATAFORMAS CMC



Obras de restauración de edificios incluso en entornos de difícil acceso como el interior de iglesias, edificios históricos, hoteles y centros comerciales.

Gestión y mantenimiento de plantas y edificios especialmente en áreas con tráfico limitado o en lugares de difícil acceso para plataformas sobre camión.



Poda de árboles altos incluso cuando se opera en espacios limitados dentro de recintos privados o en superficies particularmente delicadas.





DATOS TÉCNICOS

S13F

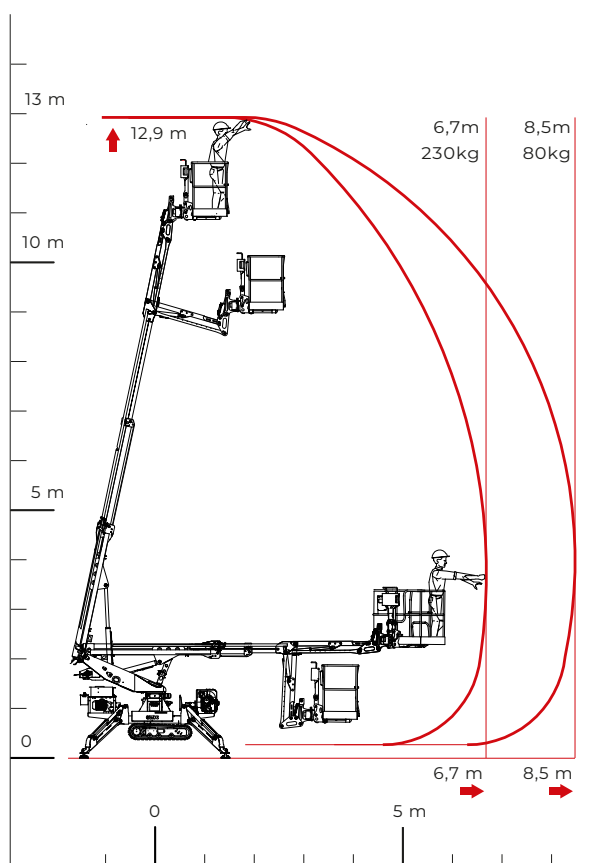
PRESTACIONES Y DIMENSIONES

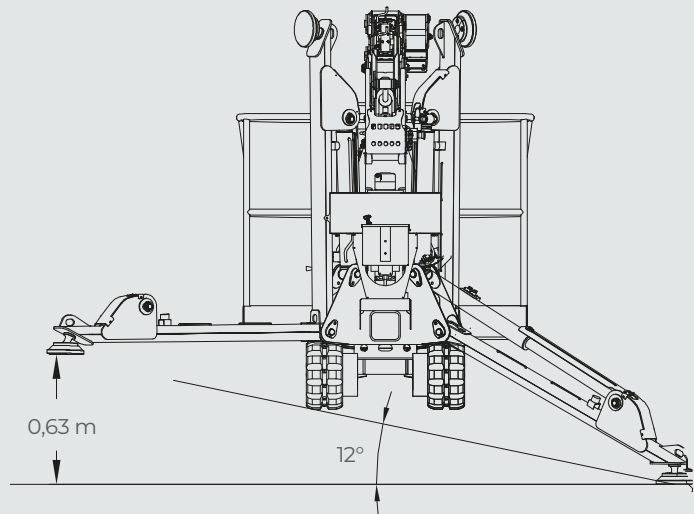
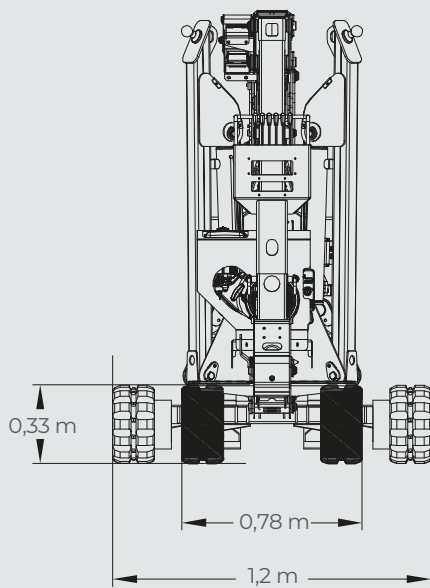
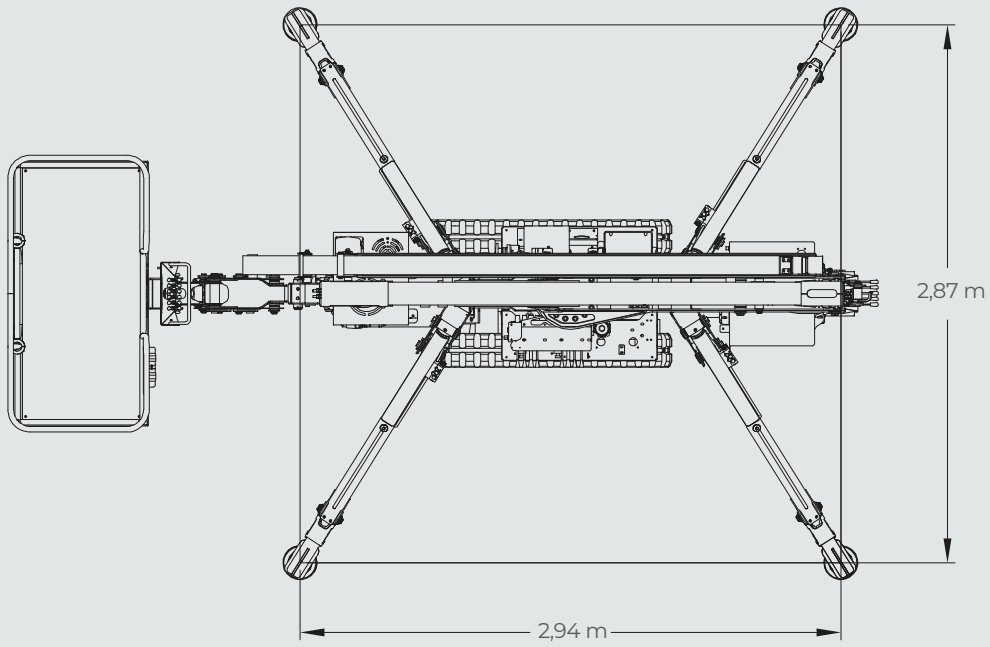
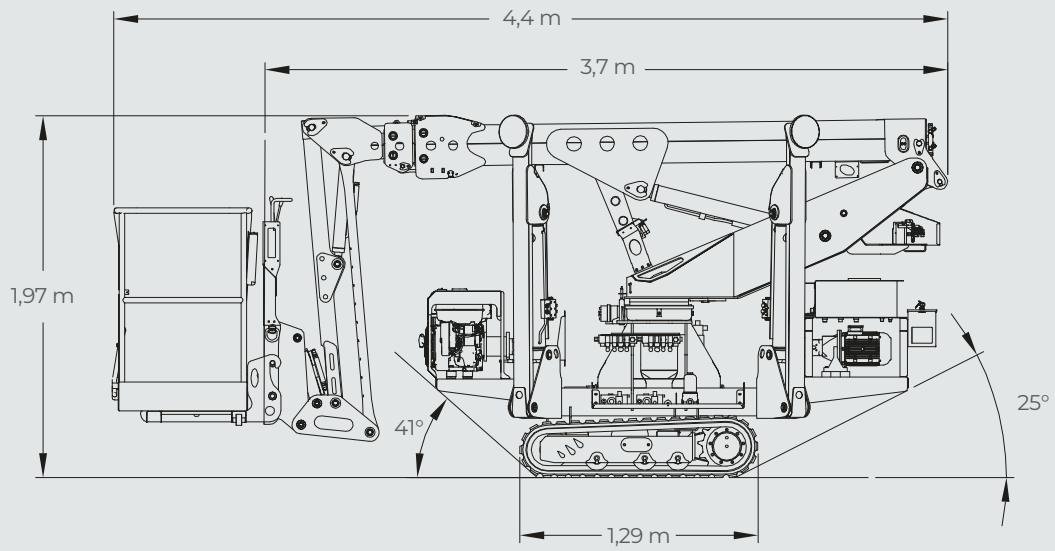


Características principales

La S13 F es la plataforma más pequeña de toda la gama CMC y la más compacta de su categoría. Es ligera y versátil, equipada con un brazo telescópico más JIB (90°). No tiene rivales cuando se trata de operar en condiciones difíciles o en los espacios más reducidos.

Altura máxima de trabajo	12,9 m
Alcance lateral máx	8,5 m
Altura a nivel del suelo	10,9 m
Capacidad máx en la cesta	230 kg
Dimensiones cesta	1,4 x 0,7 x 1,1 m
Rotación de la cesta	+/-90° (opcional)
Rotación de la torreta	+/- 178° (356° no-continuos)
Peso total	1565 Kg





*Los datos pueden cambiar debido a las actualizaciones de los componentes

DATOS TÉCNICOS

S15F

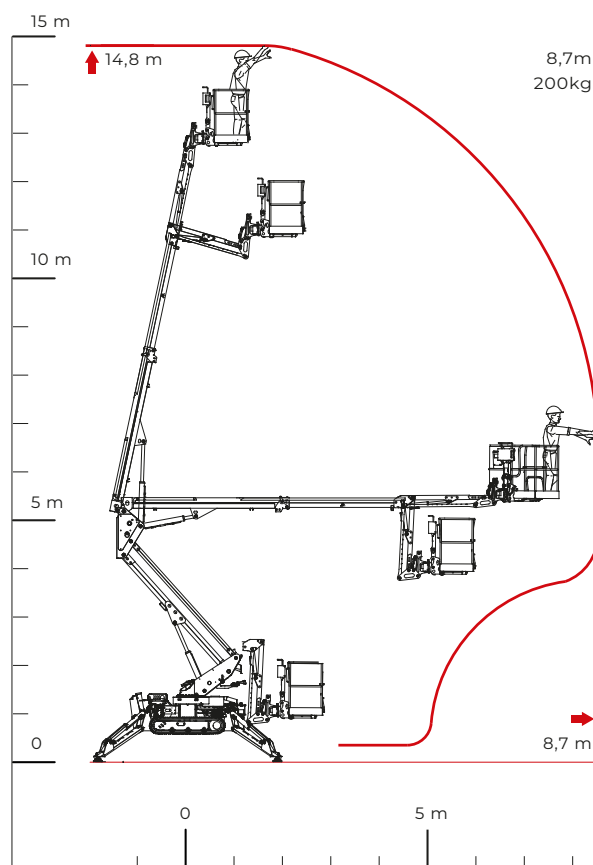
PRESTACIONES Y DIMENSIONES

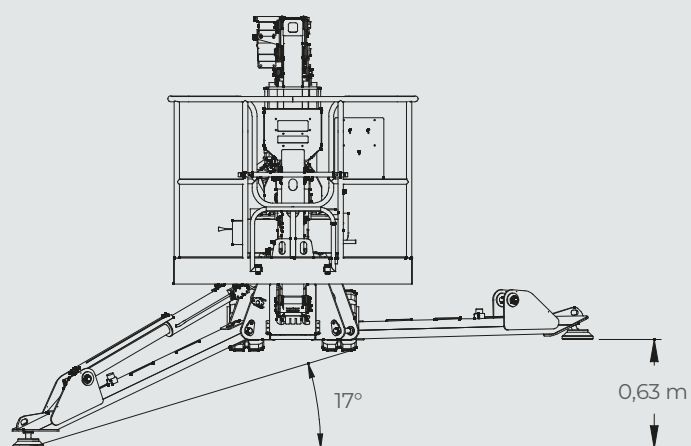
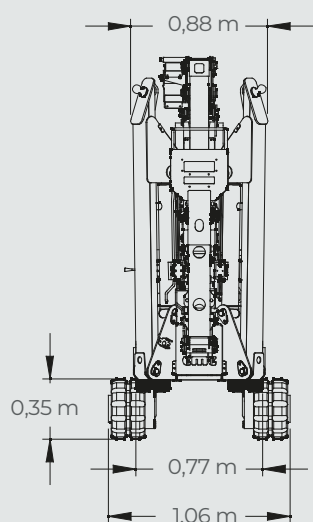
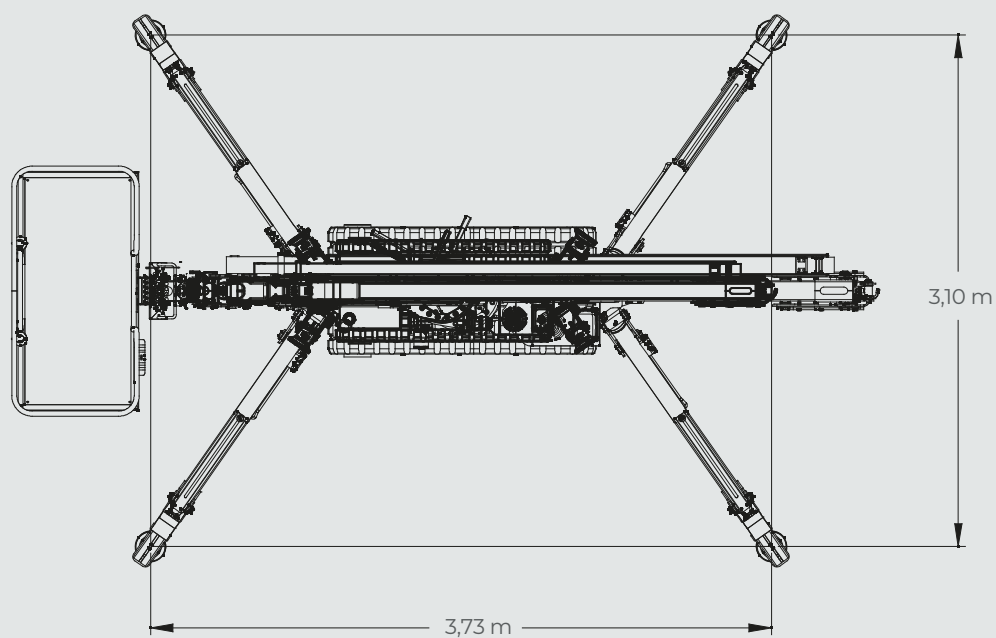
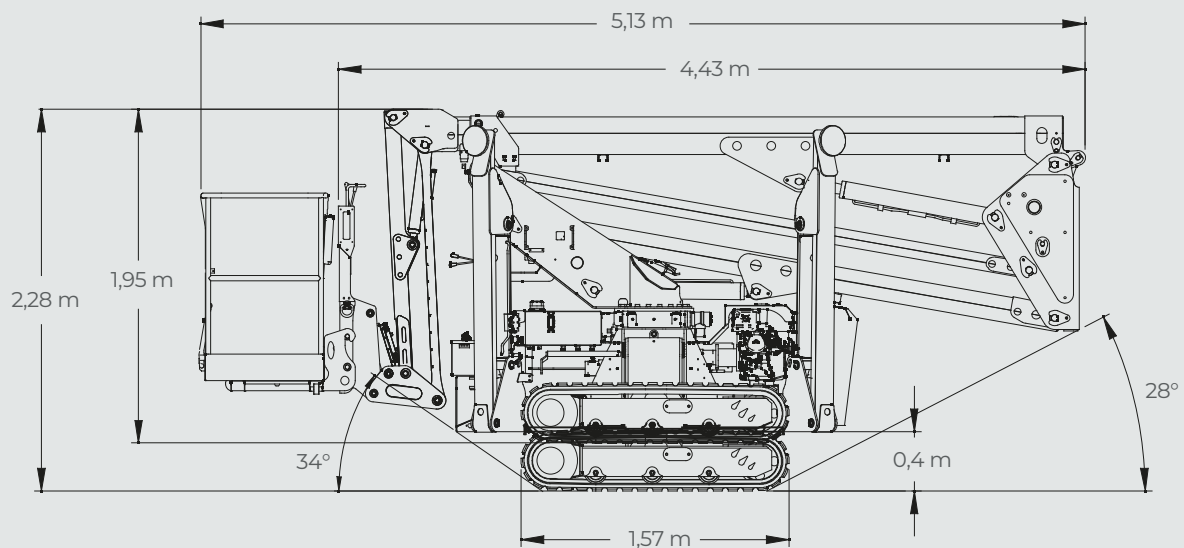


Características principales

Plataforma geométrica sin limitador de alcance, con pantógrafo y brazo telescópico con una extensión más jib. Ofrece excelentes prestaciones en todo tipo de uso gracias a una zona de estabilización compacta que le confiere la máxima estabilidad incluso en los terrenos más difíciles.

Altura máxima de trabajo	14,8 m
Alcance lateral máx	8,7 m
Altura a nivel del suelo	12,8 m
Capacidad máxima en la cesta	200 kg
Dimensiones cesta	1,4 x 0,7 x 1,1 m
Rotación de la cesta	+/- 90° (opcional)
Rotación de la torreta	+/- 178° (356° no-continuos)
Peso total	2378 Kg





*Los datos pueden cambiar debido a las actualizaciones de los componentes

DATOS TÉCNICOS

S18F

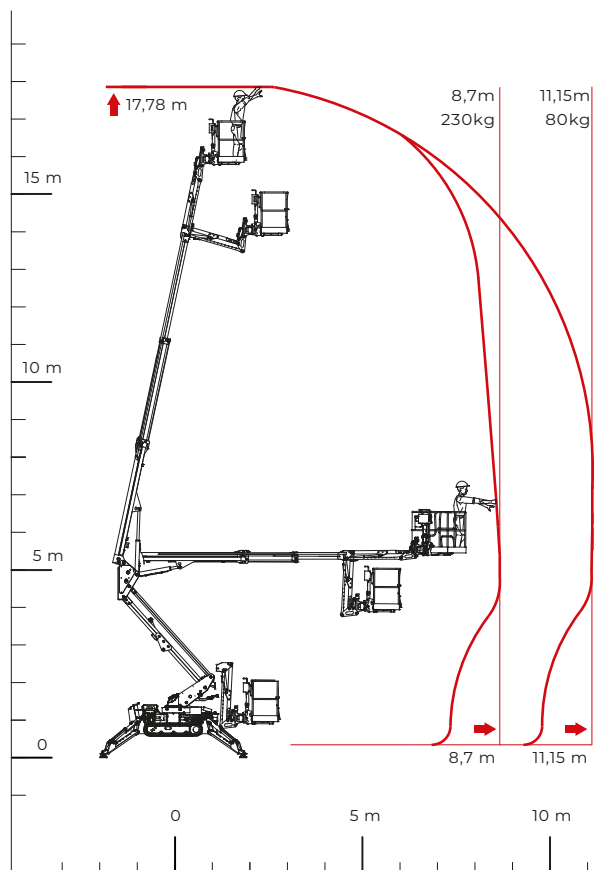
PRESTACIONES Y DIMENSIONES

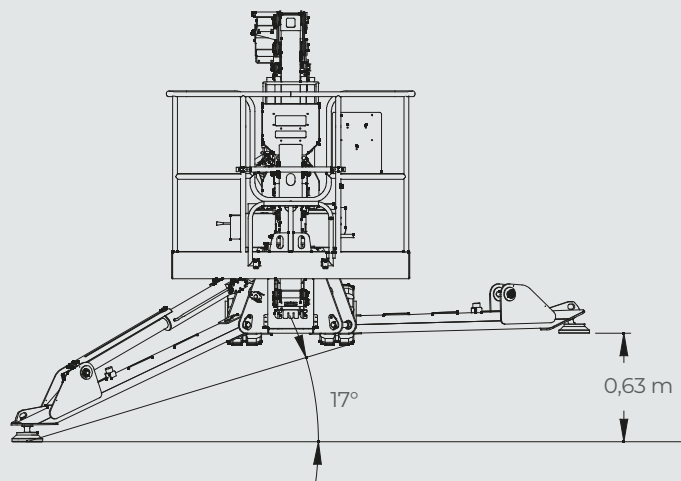
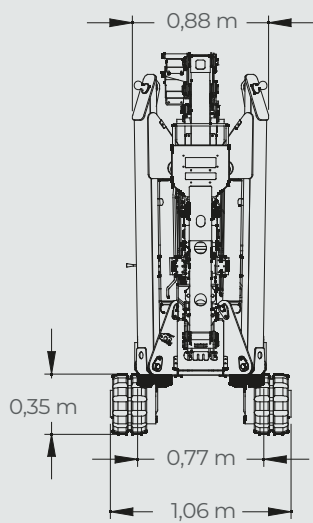
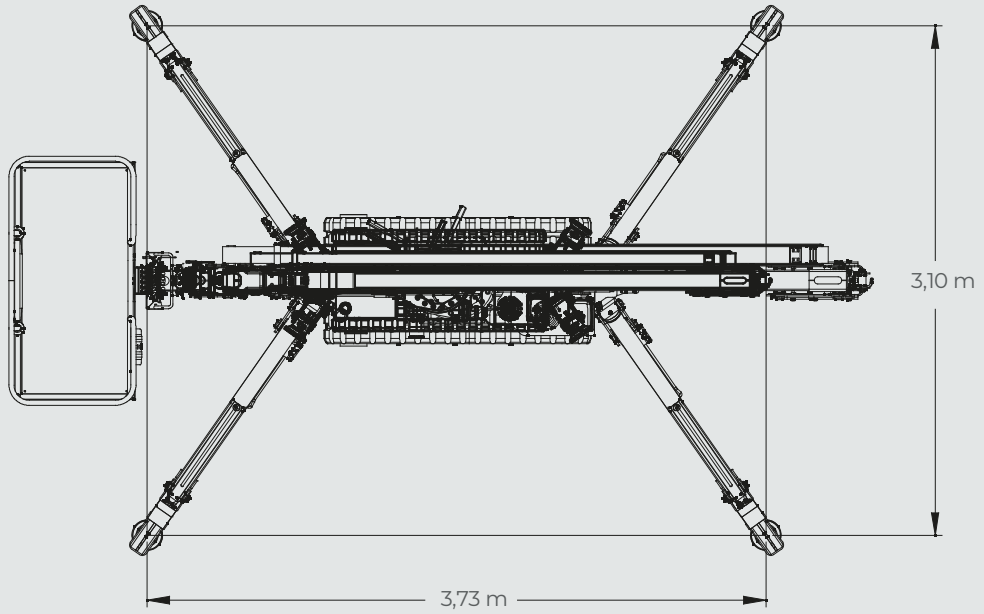
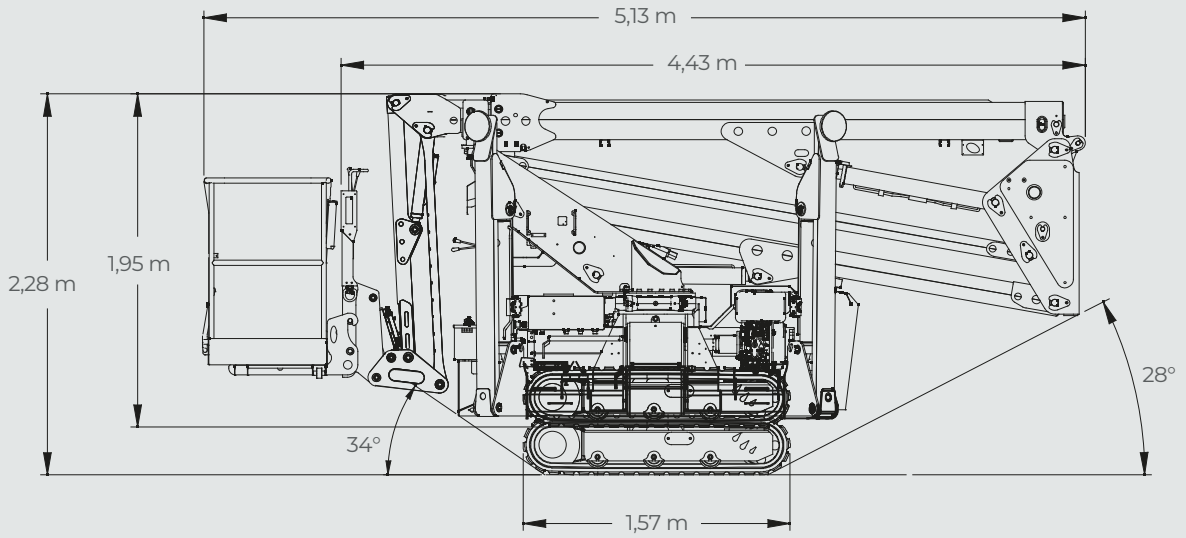


Características principales

Es una plataforma aérea tipo araña versátil con unas prestaciones sorprendentes que satisfacen plenamente las necesidades tanto del usuario final como de la empresa de alquiler. Está equipada con un pantógrafo único y un brazo telescópico con 2 extensiones más jib, orugas mecánicamente variables en altura y anchura y un alcance lateral sin precedentes.

Altura máxima de trabajo	17,78 m
Alcance lateral máx	11,15 m
Altura a nivel del suelo	15,78 m
Capacidad máxima en la cesta	230 kg
Dimensiones cesta	1,4 x 0,7 x 1,1 m
Rotación de la cesta	+/-90° (opcional)
Rotación de la torreta	+/- 178° (356° no-continuos)
Peso total	2495 Kg





*Los datos pueden cambiar debido a las actualizaciones de los componentes





LAS PLATAFORMAS AUTOPROPULSADAS SOBRE ORUGAS DE CMC

SERIE F

MODELOS	ALTURA MÁX DE TRABAJO	ALCANCE MÁX	PESO
S13F	12,9 m	8,5 m	1565 Kg
S15F	14,8 m	8,7 m	2378 Kg
S18F	17,78 m	11,15 m	2495 Kg

SERIE LC

MODELOS	ALTURA MÁX DE TRABAJO	ALCANCE MÁX	PESO
S15	14,9 m	6,9 m	1820 Kg
S20	19,9 m	10,4 m	2980 Kg
S23	23 m	12,4 m	3000 Kg

SERIE HD

MODELOS	ALTURA MÁX DE TRABAJO	ALCANCE MÁX	PESO
S19HD	18,7 m	11,4 m	2685 Kg
S22HD	21,6 m	12,5 m	3025 Kg

SERIE DP

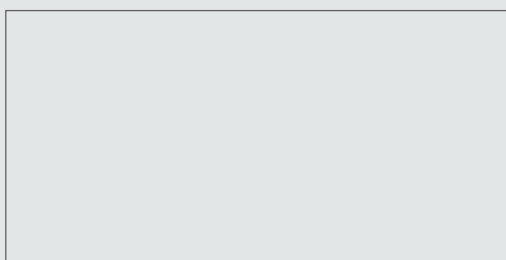
MODELOS	ALTURA MÁX DE TRABAJO	ALCANCE MÁX	PESO
S27	27,3 m	15,4 m	4109 Kg
S30	30,3 m	15,4 m	4285 Kg
S32	32 m	16 m	7255 Kg

SERIE XL

MODELOS	ALTURA MÁX DE TRABAJO	ALCANCE MÁX	PESO
S41	41 m	19 m	13460 Kg

SERIE i

MODELOS	ALTURA MÁX DE TRABAJO	ALCANCE MÁX	PESO
i23	23,3 m	10,3 m	3930 Kg
i27	26,6 m	13,3 m	4680 Kg



CMC
THE SPECIALIFT

C.M.C. s.r.l.
Via Bitritto, 119 - 70124 Bari - Italy
Tel. +39 080 532 66 06
cmclift.com - info@cmclift.com

Follow us on

