

CMC
THE SPECIALIFT

SERIE **LC**
LIGHT AND COMPACT





CMC S23

cmclift.com

SERIE LC

LIGHT AND COMPACT

Doppio pantografo, peso ridotto, ideali negli interni.

Peso ridotto e massima compattezza: sono le doti che caratterizzano la più ampia tra le famiglie di piattaforme CMC. Tre diversi modelli a doppio pantografo e braccio telescopico più jib, progettati e realizzati per dare il massimo in termini di efficienza operativa, versatilità di impiego e trasportabilità.

La gamma inizia dalla piccola di famiglia, CMC S15, ideale per operare all'interno dei grandi edifici, alla media S20 senza limitazioni di sbraccio in relazione al carico in cesta, fino alla "tuttofare" S23, piattaforma di ultima generazione le cui straordinarie prestazioni esprimono meglio tutta l'esperienza e la capacità tecnologica di CMC.

S20



S15



S23



VANTAGGI



Facilità di trasporto

Grazie al peso contenuto (sotto i 3000 kg) le piattaforme CMC serie LC possono essere caricate su trailer e trasportate come semplice rimorchio con patente BE.

Versatilità

Le quattro piattaforme serie LC articolate a doppio pantografo con braccio telescopico più jib e tre aree di stabilizzazione, sono in grado di arrivare dappertutto e operare in tutte le condizioni.



Semplicità di utilizzo

Tramite radiocomando o filocomando è possibile svolgere anche più manovre contemporaneamente, in modo semplice e intuitivo, con massima fluidità e precisione nei comandi di traslazione.

CARATTERISTICHE

Tubo aria/acqua 200 bar
e presa 230 V e 12 V in cesta

Radiocomando



Display per rilevazione
codice errore

Cesta biposto con sistema
di smontaggio rapido
e ruote

Diverse motorizzazioni
disponibili

Comandi di emergenza
proporzionali e
semplici da usare

Carter protezione cilindri
stabilizzatori

Carro allargabile,
tripla velocità di traslazione
e cingoli grigi antitraccia
disponibili su tutti i modelli

Alcuni optional disponibili	S15	S20	S23
Motore Kubota Z482 diesel	●	●	
Motore Kubota Z602 diesel			●
Motore Yanmar L100V	●	●	
Versione completamente a litio	●	●	●
Motore elettrico da 230V, 120V, 110V	●	●	●
Cingoli grigi anti-traccia	●	●	●
Carro allargabile idraulicamente	●	●	●
Tripla velocità di traslazione	●	●	●
Connessione remota con scheda Sim e localizzatore GPS	●	●	●
Colori personalizzati	●	●	●
Elettropompa di emergenza 12V	●	●	●

APPLICAZIONI DELLE PIATTAFORME CMC



Lavori edili di restauro

anche in contesti di difficile accesso come interni di chiese, edifici storici, strutture alberghiere e centri commerciali.

Gestione e manutenzione di impianti e di edifici
soprattutto in zone a traffico limitato o in posizioni di difficile accesso per le piattaforme autocarrate.



Potatura alberi ad alto fusto

anche operando in spazi limitati all'interno di abitazioni private, o su manti erbosi particolarmente delicati.





S15



S20



S23

DATI TECNICI

PRESTAZIONI E DIMENSIONI

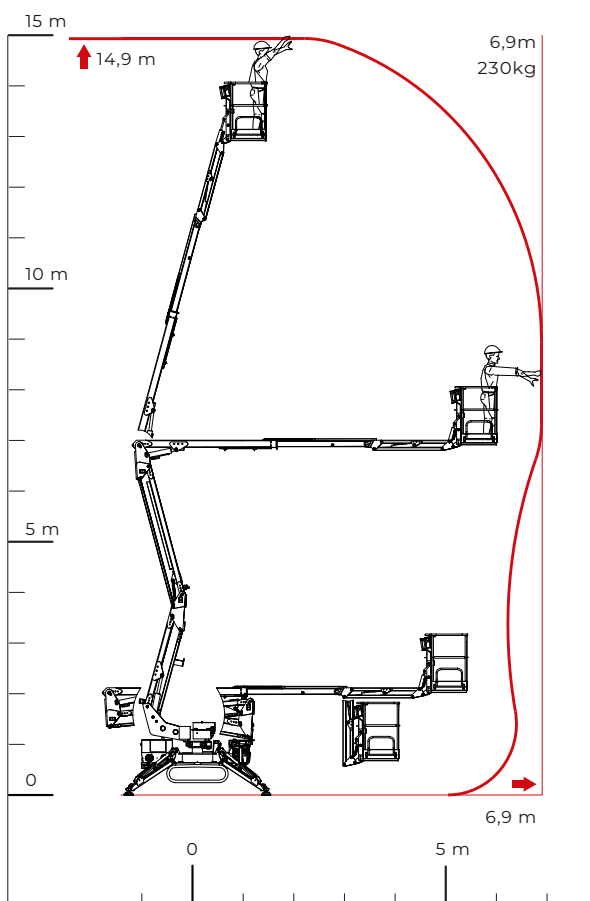
S15

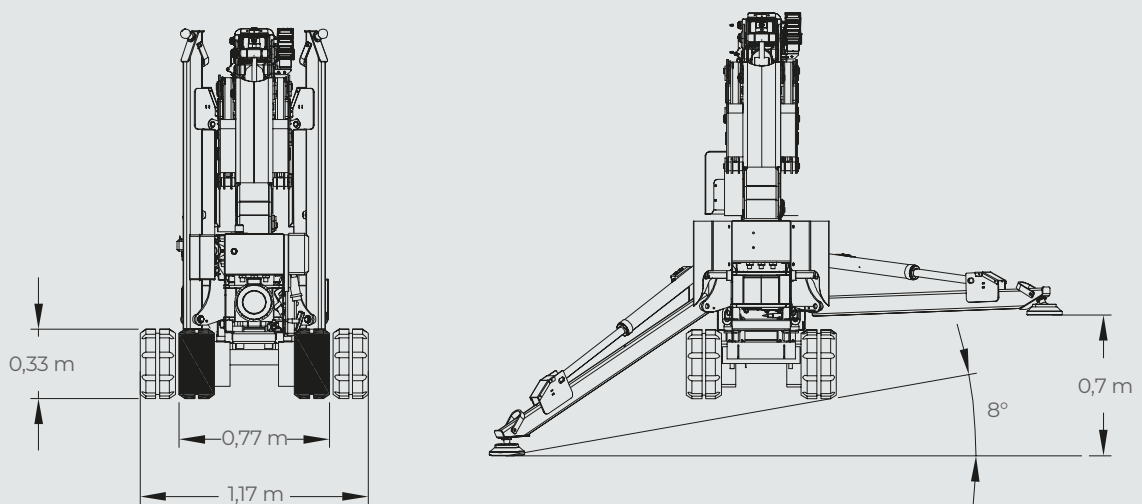
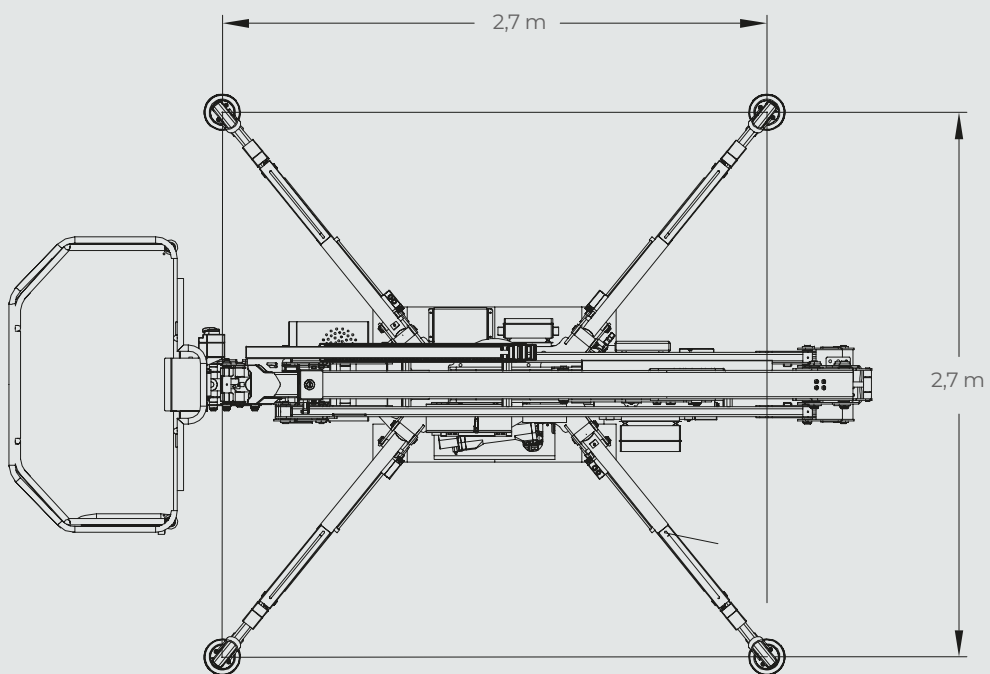
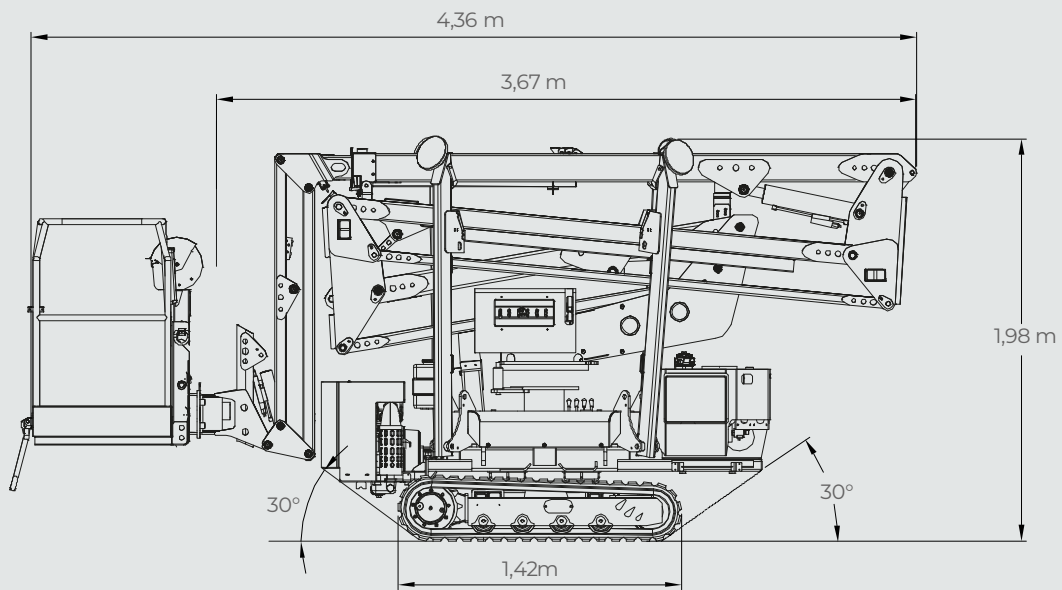


Caratteristiche principali

È la piattaforma geometrica senza limitatore di sbraccio più compatta della sua categoria. Attraversa una porta standard ed entra nei montacarichi, caratteristica fondamentale per l'impiego all'interno di grandi strutture come aeroporti o grandi centri commerciali.

Altezza max di lavoro	14,9 m
Sbraccio max	6,9 m
Altezza al piano di calpestio	12,9 m
Portata max in cesta	230 kg
Misure cesta	1,4 x 0,7 x 1,1 m
Rotazione cesta	+/- 90° (optional)
Rotazione torretta	+/- 178° (356° non continui)
Massa totale	1820 Kg





*I dati possono cambiare a causa degli aggiornamenti dei componenti.

DATI TECNICI

PRESTAZIONI E DIMENSIONI

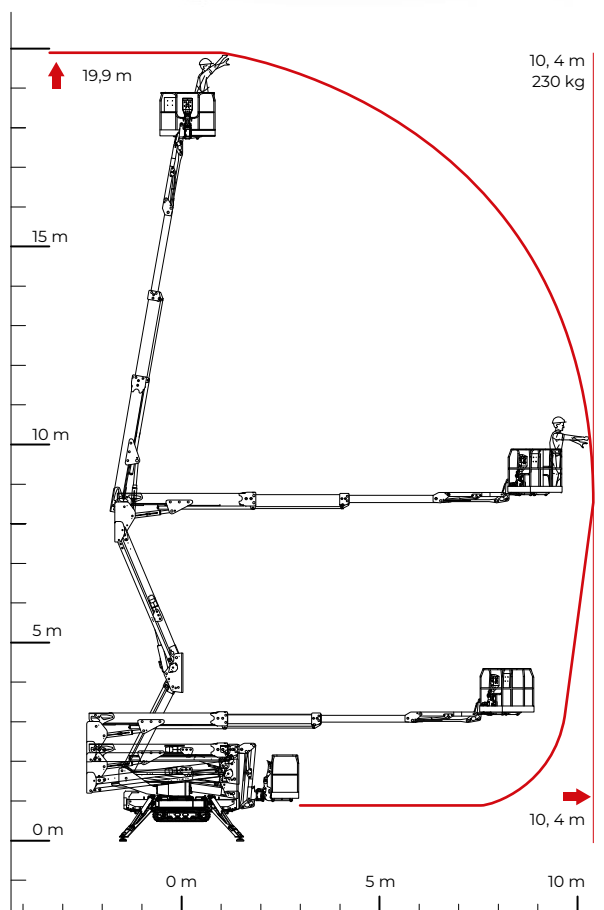
S20

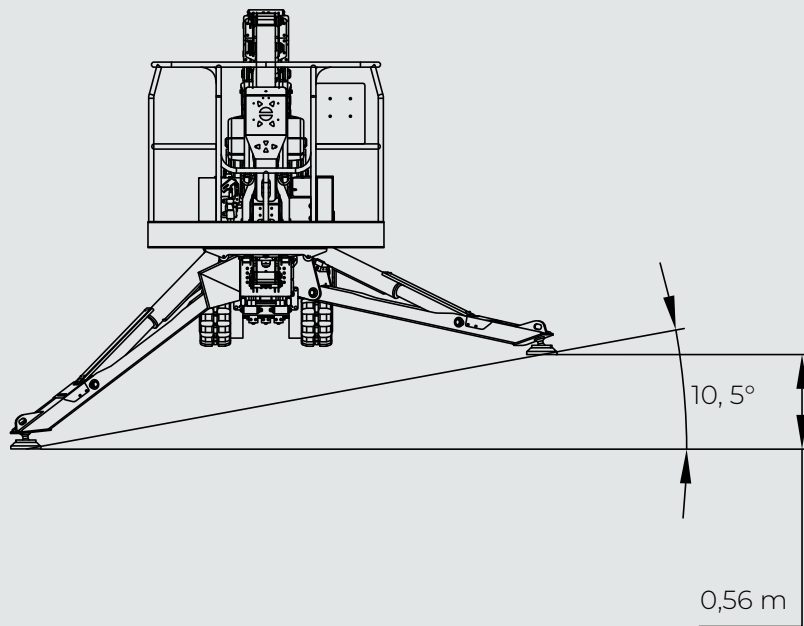
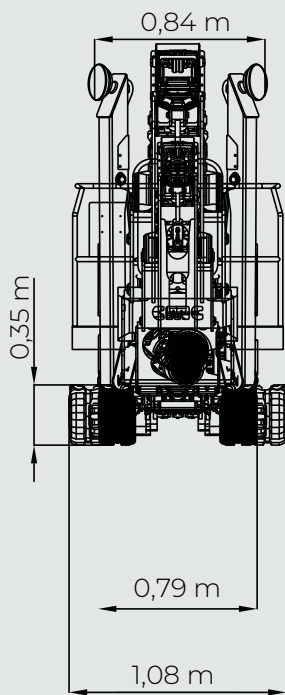
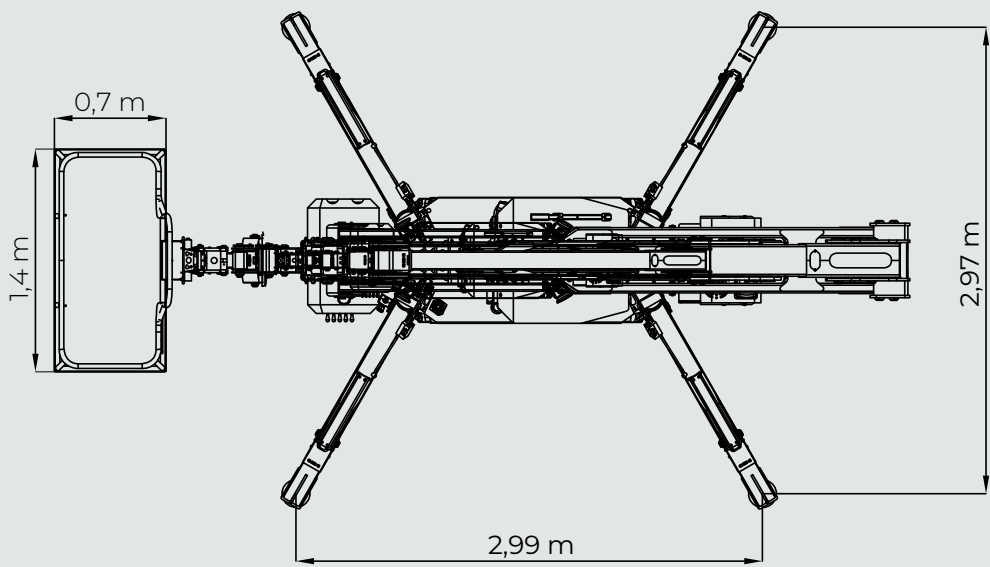
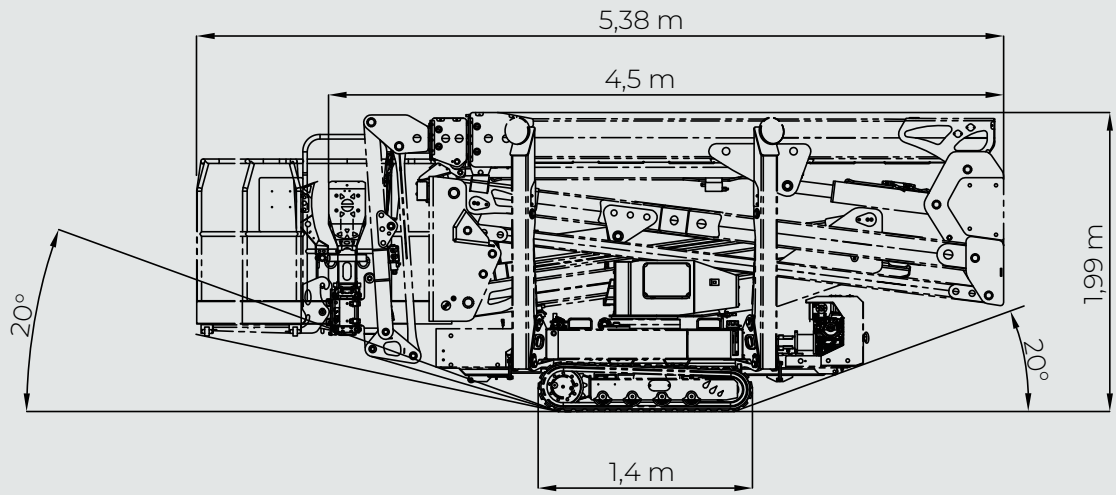


Caratteristiche principali

Motore Honda iGX390 a benzina; Carro regolabile idraulicamente in larghezza; Cingoli in gomma nera; Rotazione cesta +/-90°; Cesta biposto fissa 140x70x110cm equipaggiata con un sistema di sgancio rapido e ruote; Tubo aria/acqua da 200 Bar, in cesta; presa 230V/120V/110V e 12 V in cesta; Carter di protezione per i cilindri degli stabilizzatori; Display per rilevazione codici errore; Comandi idraulici proporzionali; Modalità di traslazione proporzionale, tramite radiocomando e Stabilizzazione automatica; Ganci di sollevamento; Punti di ancoraggio per il trasporto; Tripla velocità di traslazione; Verniciatura standard (RAL 3000); Garanzia di 24 mesi (vedere condizioni di garanzia).

Altezza max di lavoro	19,9 m
Sbraccio Max di lavoro	10,4 m
Altezza Max al piano calpestio	17,9 m
Portata Max in cesta	230 kg
Dimensioni Cesta	1,4 X 0,7 X 1,1 m
Rotazione Cesta	+/-90° (optional)
Rotazione Torretta	+/- 180° (360° non continui)
Massa Totale	2980 Kg





*I dati possono cambiare a causa degli aggiornamenti dei componenti.

DATI TECNICI

PRESTAZIONI E DIMENSIONI

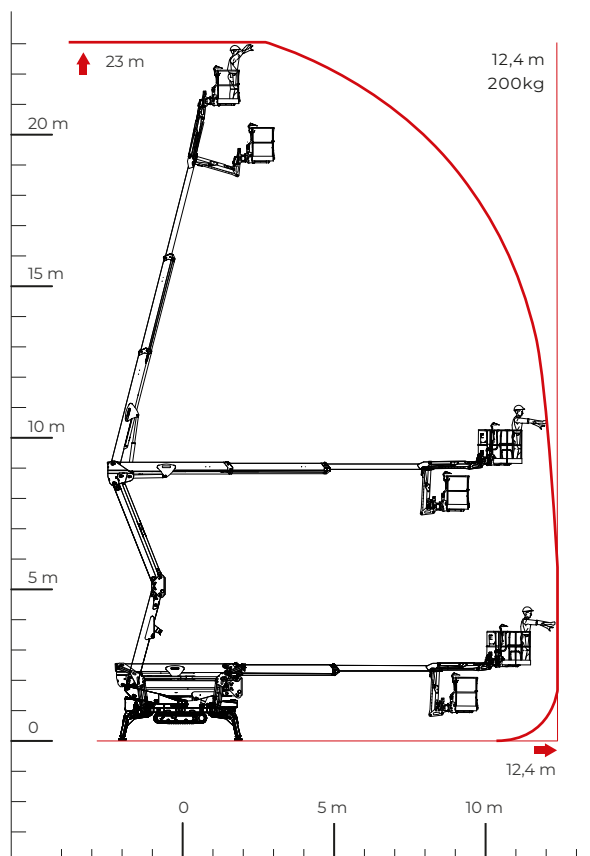
S23

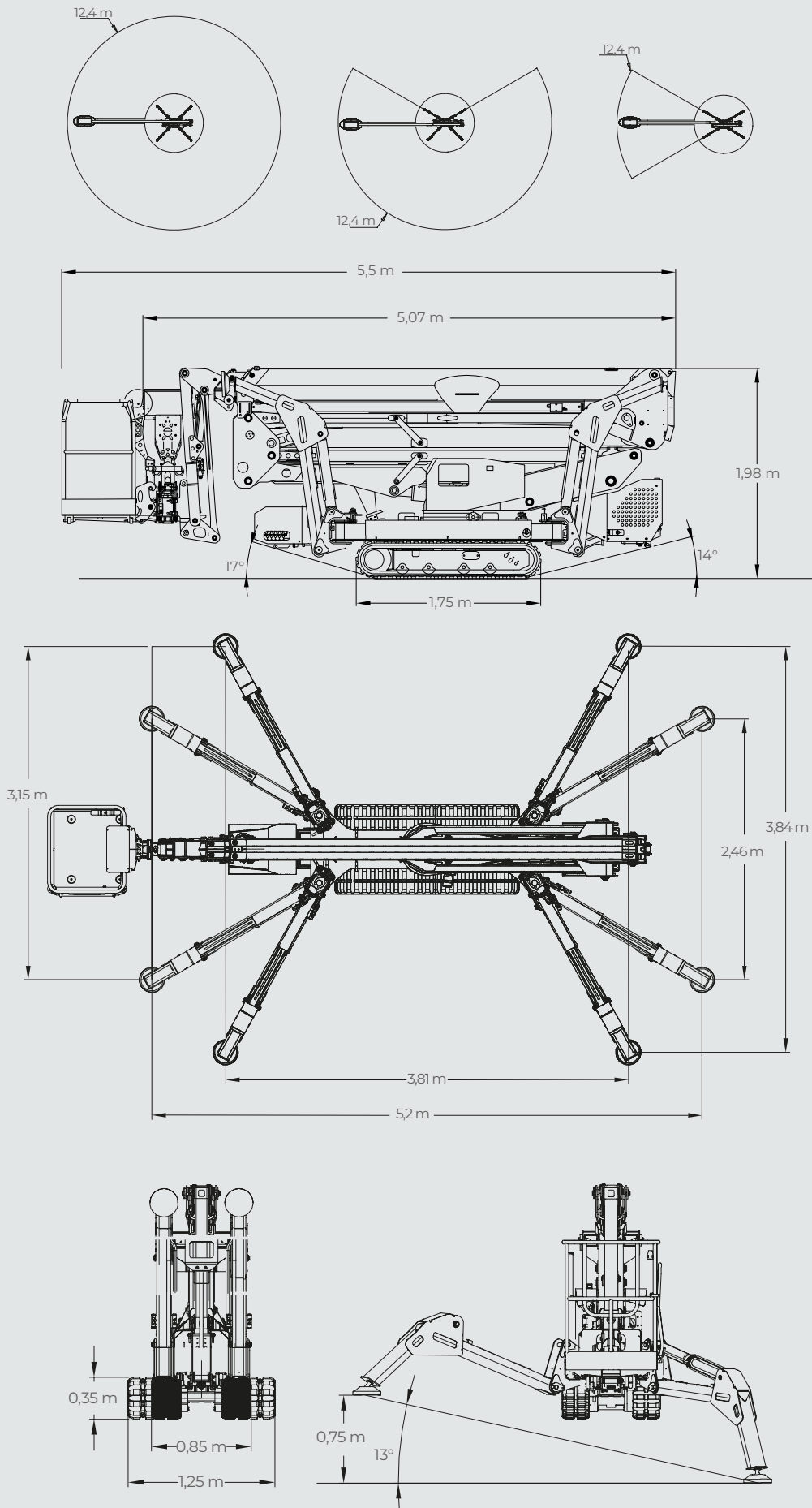


Caratteristiche principali

Forte di un eccellente rapporto tra peso, robustezza e altezza operativa, è la piattaforma più compatta e con lo sbraccio maggiore della sua categoria. Equipaggiata con il Self Control System by CMC per il controllo automatico di stabilizzazione, velocità di manovra, chiusura automatica della parte aerea, prevenzione delle collisioni.

Altezza max di lavoro	23 m
Sbraccio max	12,4 m
Altezza al piano di calpestio	21 m
Portata max in cesta	200 kg
Misure cesta	1,4 x 0,7 x 1,1 m
Rotazione cesta	+/- 90° (optional)
Rotazione torretta	+/- 355° (710° continui)
Massa totale	3000 Kg





*I dati possono cambiare a causa degli aggiornamenti dei componenti.

LE PIATTAFORME SEMOVENTI CINGOLATE CMC

SERIE F

MODELLO	ALTEZZA MAX DI LAVORO	SBRACCIO MAX	PESO
S13F	12,9 m	8,5 m	1565 Kg
S15F	14,8 m	8,7 m	2378 Kg
S18F	17,78 m	11,15 m	2495 Kg

SERIE LC

MODELLO	ALTEZZA MAX DI LAVORO	SBRACCIO MAX	PESO
S15	14,9 m	6,9 m	1820 Kg
S20	19,9 m	10,4 m	2980 Kg
S23	23 m	12,4 m	3000 Kg

SERIE HD

MODELLO	ALTEZZA MAX DI LAVORO	SBRACCIO MAX	PESO
S19HD	18,7 m	11,4 m	2685 Kg
S22HD	21,6 m	12,5 m	3025 Kg

SERIE DP

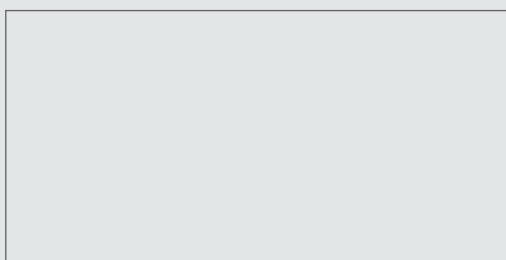
MODELLO	ALTEZZA MAX DI LAVORO	SBRACCIO MAX	PESO
S27	27,3 m	15,4 m	4109 Kg
S30	30,3 m	15,4 m	4285 Kg
S32	32 m	16 m	7255 Kg

SERIE XL

MODELLO	ALTEZZA MAX DI LAVORO	SBRACCIO MAX	PESO
S41	41 m	19 m	13460 Kg

SERIE i

MODELLO	ALTEZZA MAX DI LAVORO	SBRACCIO MAX	PESO
i23	23,3 m	10,3 m	3930 Kg
i27	26,6 m	13,3 m	4680 Kg



CMC
THE SPECIALIFT

C.M.C. s.r.l.
Via Bitritto, 119 - 70124 Bari - Italy
Tel. +39 080 532 66 06
cmclift.com - info@cmclift.com

Seguici su

