

**CMC**  
THE SPECIALIFT

**SÉRIE HD**  
HEAVY DUTY





# SÉRIE HD

HEAVY DUTY

**Résistantes, flexibles, performantes.  
Prêtes à fonctionner dans toutes les conditions.**

Série de nacelles élévatrices fabriquées pour les utilisations les plus extrêmes, qui combinent la grande résistance du chariot et la flexibilité maximale de la partie aérienne, composée d'un simple pantographe et d'un bras télescopique.

Grâce à leur forme compacte, à leur large portée et à leurs stabilisateurs articulés avec capacité de nivellement élevée, les nacelles de la série HD - avec des hauteurs de travail maximales de 19 m et 22 m - sont les protagonistes absolues du travail dans des conditions extrêmes, car elles peuvent opérer dans n'importe quelles conditions et sur n'importe quel terrain, en garantissant une efficacité et une sécurité maximales, aussi grâce au Self Control System de CMC, un système électronique qui effectue automatiquement la plupart des opérations de contrôle et de stabilisation de la machine.

**S19HD**



**S22HD**



# AVANTAGES



## Facilité de transport

Robustes, mais légères, les nacelles de la série HD de CMC sont auto chargeables et facilement transportables sur des remorques. Grâce à leur taille compacte, elles peuvent même passer par une porte standard.

## Utilisation polyvalente

Grâce à leur forme compacte, à leur large portée latérale, à leurs stabilisateurs articulés avec capacité de nivellement élevée et au système automatique de contrôle, les nacelles de la série HD de CMC peuvent aller partout et fonctionner dans toutes les conditions.



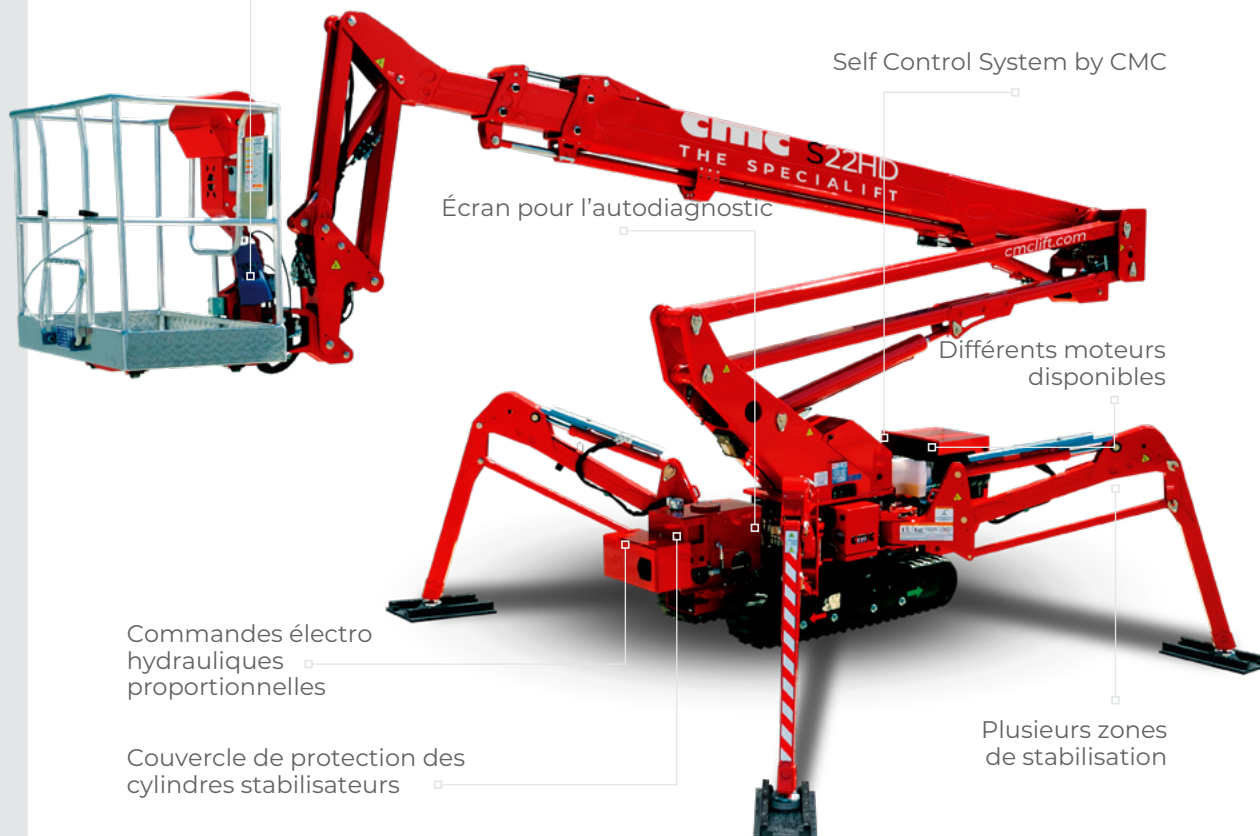
## Facilité d'utilisation

Les nacelles de la série HD sont équipées du Self Control System de CMC, un système électronique qui effectue automatiquement une série d'opérations essentielles, parmi lesquelles : la stabilisation et le nivellement, le contrôle de la fluidité des bras, la fermeture de la partie aérienne et la signalisation d'éventuels dysfonctionnements.

# CARACTÉRISTIQUES

Tuyau air/eau 200 bar et prise 230 V et 12 V dans la nacelle

Radio commande à distance



Self Control System by CMC

Écran pour l'autodiagnostic

Différents moteurs disponibles

Commandes électro hydrauliques proportionnelles

Couvercle de protection des cylindres stabilisateurs

Plusieurs zones de stabilisation

## Quelques options disponibles

	<b>S19HD</b>	<b>S22HD</b>
Kubota Z602 diesel	●	●
Version full lithium (160 Ah)	●	●
Moteur électrique de 230V, 120V, 110V	●	●
Chariot à réglage hydraulique	●	●
Rotation de la nacelle (+90°/-87°)	●	●
Chenilles grises de type non marquant	●	●
Double vitesse de déplacement	●	●
Nacelle en fibre de verre avec 1 ou 2 personnes	●	●
Nacelle deux place avec dégagement rapide et roues		●
Connexion à distance avec la carte Sim et le localisateur GPS	●	●
Couleurs personnalisées	●	●

# LES SECTEURS D'UTILISATION DES NACELLES DE CMC



## **Travaux de restauration**

même dans des contextes difficiles d'accès comme les intérieurs des églises, les bâtiments historiques, les hôtels et les centres commerciaux.

## **Gestion et maintenance d'installations et édifices**

en particulier dans les zones de circulation réduite ou dans les zones difficiles d'accès pour les nacelles montées sur camion.



## **Élagage des grands arbres**

même en travaillant dans des espaces confinés à l'intérieur des maisons privées, ou sur des terrains particulièrement délicats.



# DONNÉES TECHNIQUES

# S19HD

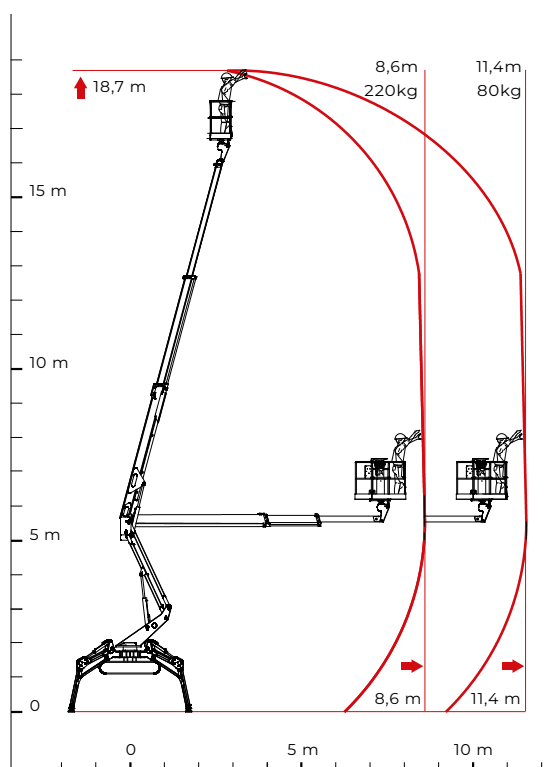
## PERFORMANCES ET DIMENSIONS

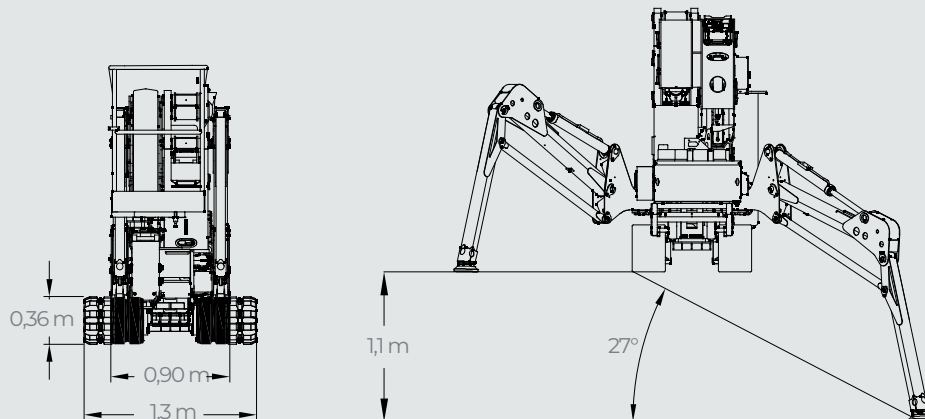
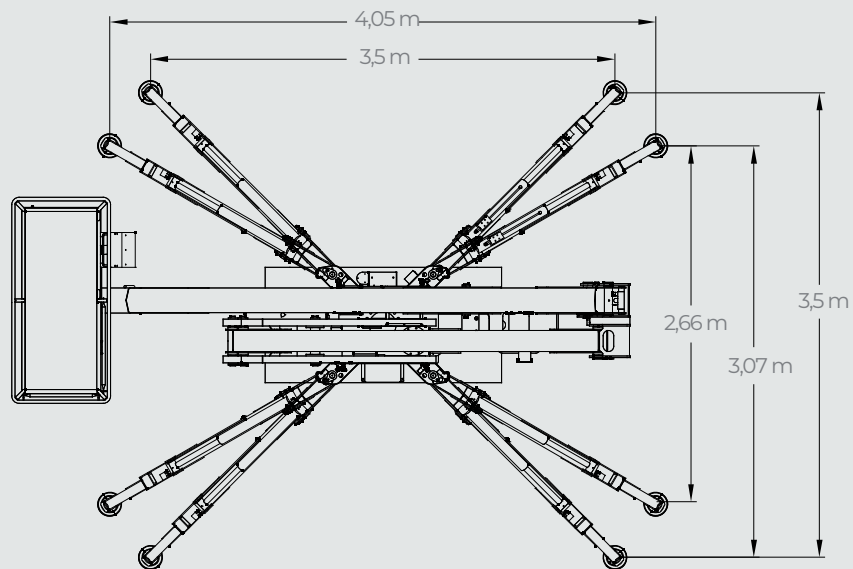
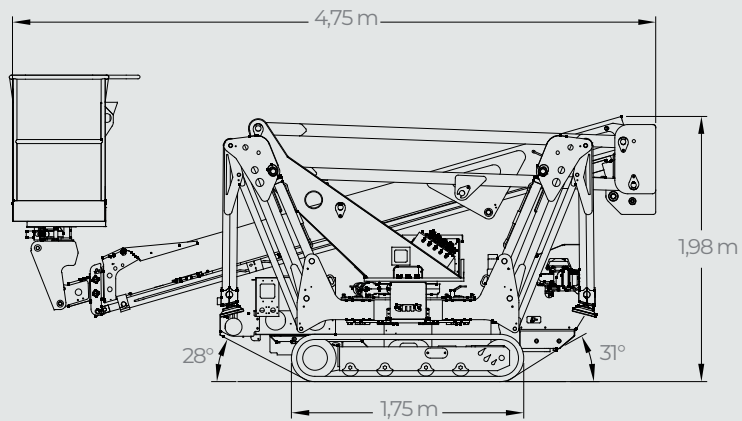
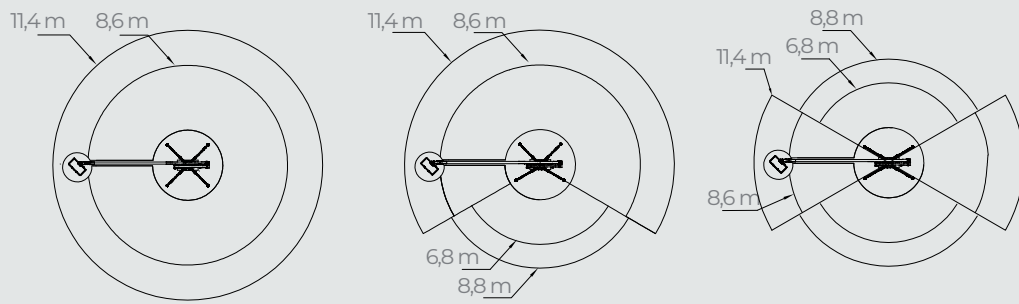


### Caractéristiques principales

Nacelle articulée avec pantographe et bras télescopique, elle offre des performances sans égal grâce à ses stabilisateurs avec capacité de nivellement élevée. Conçue pour des performances de travail maximales sur les terrains les plus difficiles, elle constitue une excellente alternative à une nacelle montée sur camion.

Hauteur max de travail	<b>18,7 m</b>
Portée latérale	<b>11,4 m</b>
Hauteur du plan de piétement	<b>16,7 m</b>
Capacité max de la nacelle	<b>220 kg</b>
Dimensions de la nacelle	<b>1,4 x 0,7 x 1,1 m</b>
Angle de rotation de la nacelle	<b>+90°/-87° (optionnel)</b>
Angle de rotation de la tourelle	<b>+/- 355° (710° continus)</b>
Poids total	<b>2685 Kg</b>





\*Les données techniques peuvent changer en fonction des mises à jour des composants

# DONNÉES TECHNIQUES

# S22HD

## PERFORMANCES ET DIMENSIONS

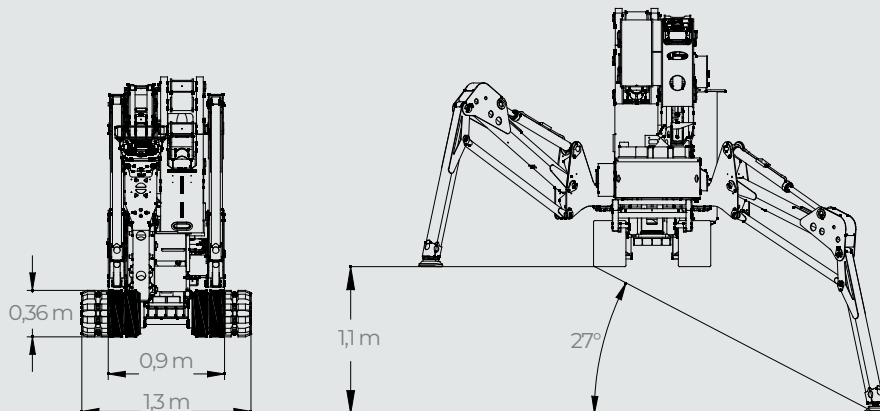
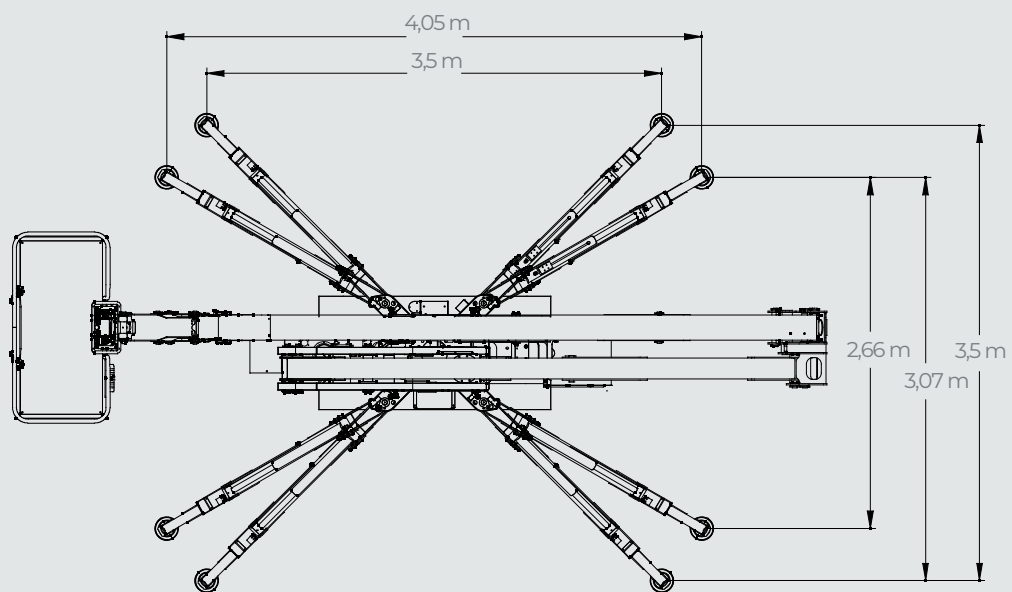
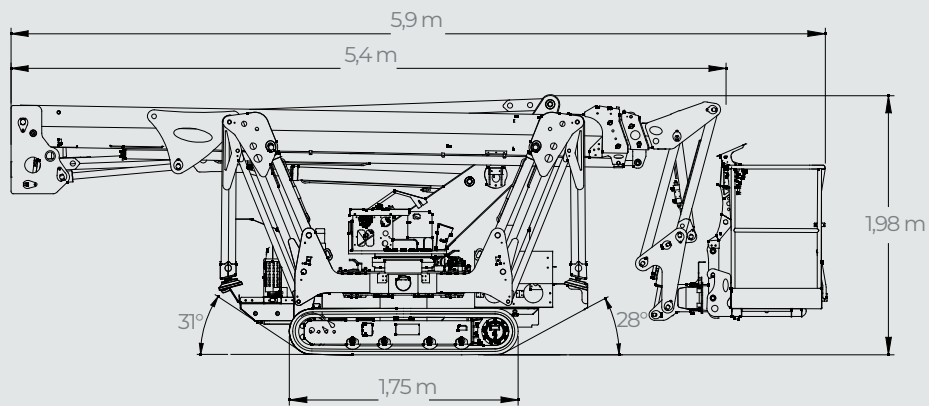
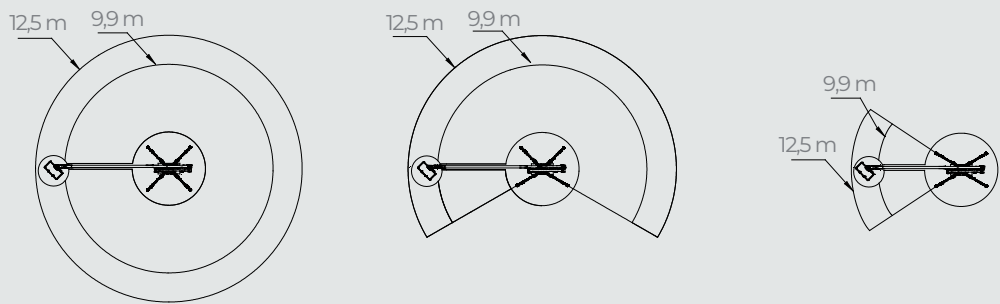


### Caractéristiques principales

Nacelle articulée avec un pantographe et un bras télescopique à deux extensions plus jib. Avec les stabilisateurs avec capacité de nivellement élevée, les trois zones de travail, les multiples vitesses de déplacement et la large portée horizontale, c'est une formule qui la fait être idéale pour tous les travaux en extérieur, même dans des conditions extrêmes.

Hauteur maximale de travail	<b>21,6 m</b>
Portée latérale	<b>12,5 m</b>
Hauteur du plan de piétement	<b>19,6 m</b>
Capacité max de la nacelle	<b>230 kg</b>
Dimensions de la nacelle	<b>1,4 x 0,7 x 1,1 m</b>
Angle de rotation de la nacelle	<b>+/-90° (optionnel)</b>
Angle de rotation de la tourelle	<b>+/- 355° (710° continus)</b>
Poids total	<b>3025 Kg</b>





\*Les données techniques peuvent changer en fonction des mises à jour des composants

## LES NACELLES AUTOMOTRICES SUR CHENILLES DE CMC

### SÉRIE F

MODÈLE	HAUTEUR MAX DE TRAVAIL	PORTÉE LATÉRALE MAX	POIDS
S13F	12,9 m	8,5 m	1580 Kg
S15F	14,8 m	8,7 m	2378 Kg
S18F	17,78 m	11,15 m	2495 Kg

### SÉRIE LC

MODÈLE	HAUTEUR MAX DE TRAVAIL	PORTÉE LATÉRALE MAX	POIDS
S15	14,9 m	6,9 m	1820 Kg
S20	19,9 m	10,4 m	2980 Kg
S23	23 m	12,4 m	3000 Kg

### SÉRIE HD

MODÈLE	HAUTEUR MAX DE TRAVAIL	PORTÉE LATÉRALE MAX	POIDS
S19HD	18,7 m	11,4 m	2685 Kg
S22HD	21,6 m	12,5 m	3025 Kg

### SÉRIE DP

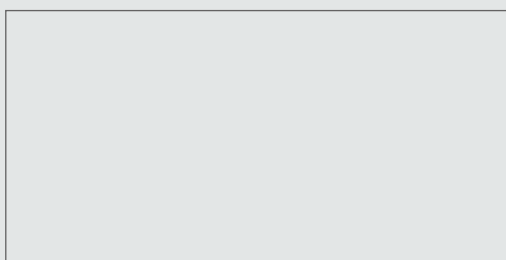
MODÈLE	HAUTEUR MAX DE TRAVAIL	PORTÉE LATÉRALE MAX	POIDS
S27	27,3 m	15,4 m	4109 Kg
S30	30,3 m	15,4 m	4285 Kg
S32	32 m	16 m	7255 Kg

### SÉRIE XL

MODÈLE	HAUTEUR MAX DE TRAVAIL	PORTÉE LATÉRALE MAX	POIDS
S41	41 m	19 m	13460 Kg

### SÉRIE i

MODÈLE	HAUTEUR MAX DE TRAVAIL	PORTÉE LATÉRALE MAX	POIDS
i23	23,3 m	10,3 m	3930 Kg
i27	26,6 m	13,3 m	4680 Kg



**CMC**  
THE SPECIALIFT

C.M.C. s.r.l.  
Via Bitritto, 119 - 70124 Bari - Italy  
Tel. +39 080 532 66 06  
cmclift.com - info@cmclift.com

Suivez-nous sur

