

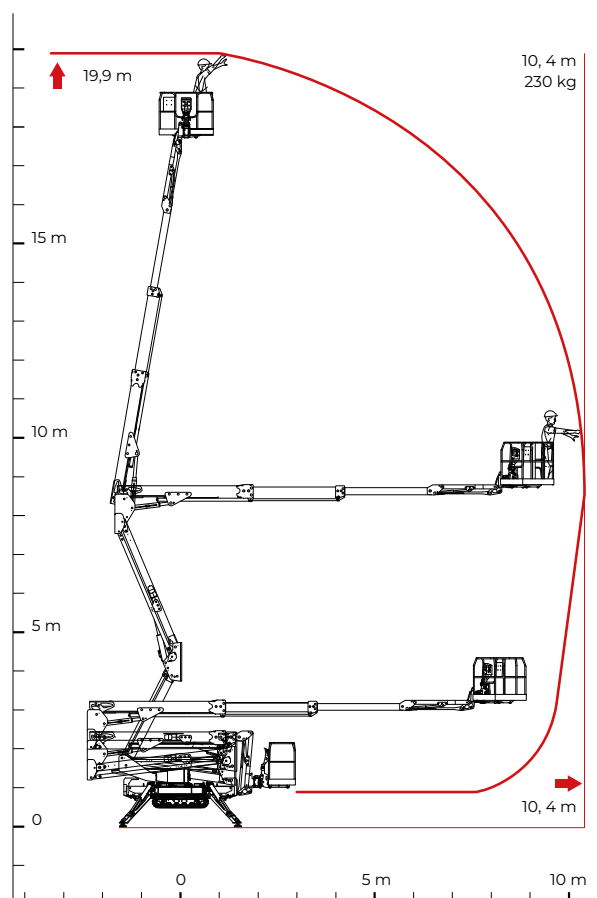


## DATI TECNICI PRESTAZIONI E DIMENSIONI

### Caratteristiche principali

Motore Honda iGX390 a benzina; Carro regolabile idraulicamente in larghezza; Cingoli in gomma nera; Rotazione cesta +/-90°; Cesta biposto fissa 140x70x110cm equipaggiata con un sistema di sgancio rapido e ruote; Tubo aria/acqua da 200 Bar, in cesta; presa 230V/120V/110V e 12 V in cesta; Carter di protezione per i cilindri degli stabilizzatori; Display per rilevazione codici errore; Comandi idraulici proporzionali; Modalità di traslazione proporzionale, tramite radiocomando e Stabilizzazione automatica; Ganci di sollevamento; Punti di ancoraggio per il trasporto; Tripla velocità di traslazione; Verniciatura standard (RAL 3000); Garanzia di 24 mesi (vedere condizioni di garanzia).

Altezza max di lavoro	<b>19,9 m</b>
Sbraccio Max di lavoro	<b>10,4 m</b>
Altezza Max al piano calpestio	<b>17,9 m</b>
Portata Max in cesta	<b>230 kg</b>
Dimensioni Cesta	<b>1,4 X 0,7 X 1,1 m</b>
Rotazione Cesta	<b>+/-90° (optional)</b>
Rotazione Torretta	<b>+/- 180° (360° non continui)</b>
Massa Totale	<b>2980 Kg</b>



C.M.C. s.r.l.  
Via Bitritto, 119 - 70124 Bari - Italy  
Tel. +39 080 532 66 06  
cmclift.com - info@cmclift.com



