



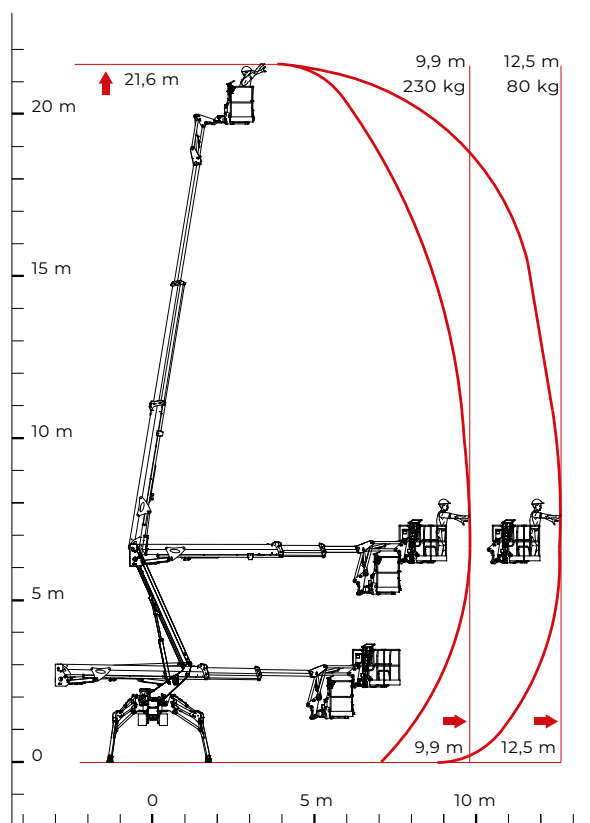
DONNÉES TECHNIQUES

PERFORMANCES ET DIMENSIONS

Caractéristiques principales

Nacelle articulée avec un pantographe et un bras télescopique à deux extensions plus jib. Avec les stabilisateurs avec capacité de nivellement élevée, les trois zones de travail, les multiples vitesses de déplacement et la large portée horizontale, c'est une formule qui la fait être idéale pour tous les travaux en extérieur, même dans des conditions extrêmes.

Hauteur maximale de travail	21,6 m
Portée latérale max avec 80 kg	12,5 m
Hauteur du plan de piétement	19,6 m
Capacité max de la nacelle	230 kg
Dimensions de la nacelle	1,4 x 0,7 x 1,1 m
Angle de rotation de la nacelle	+/- 90° (optionnel)
Angle de rotation de la tourelle	+/- 355° (710° continus)
Poids total	3025 Kg



C.M.C. s.r.l.
Via Bitritto, 119 - 70124 Bari - Italy
Tel. +39 080 532 66 06
cmclift.com - info@cmclift.com



